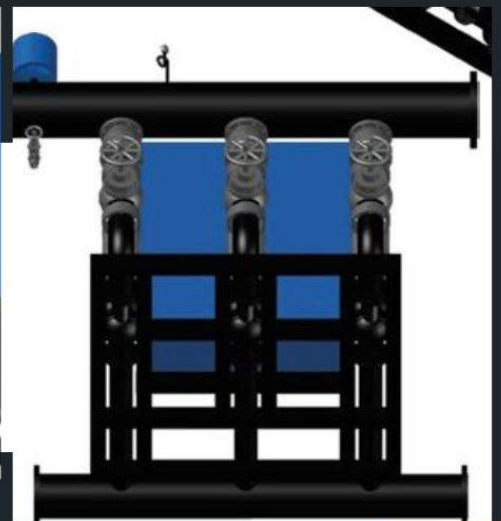
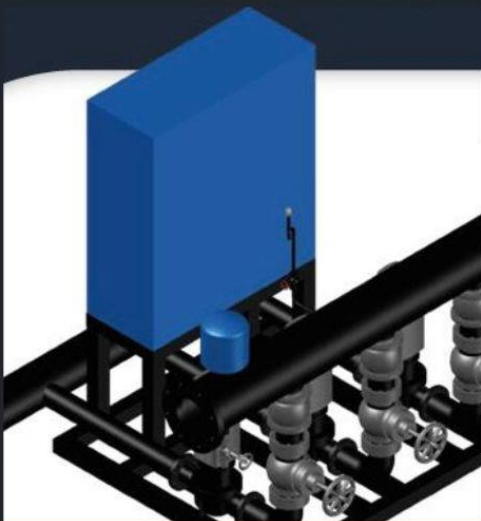




# EQUIPO BOOSTER SYSTEM



**HIDROSISTEMAS MAYIM**  
**S.A DE C.V**



**CONTACTANOS**  
**5549297769**



**hidromayim.com.mx**

# EQUIPO

## BOOSTER SYSTEM

Sistemas Industriales de Equipo de Bombeo S.A. de C.V., le ofrece la línea más completa de Sistemas de presión constante y velocidad variable, los cuales se producen con los más altos estándares de calidad en la industria del bombeo.

## VENTAJAS

- El equipo se puede diseñar y configurar con las diferentes marcas del mercado que manejamos, así mismo con el diseño previo que se adapte mas a las necesidades del cliente
- Tiempos de entrega a partir de una semana (dependiendo la configuración)
- Costos accesibles (mejoramos tu presupuesto)
- Brindamos servicios completos (calcula, venta, instalación y posteriores mantenimientos)

## CARACTERÍSTICAS

- Bombas verticales multietapas.
- Base de acero de lámina ASME-A36.
- Cabezal de succión y descarga bridado y soportado ASTM-A36.
- Conexiones hidráulicas de succión y descarga.
- Línea de prueba de Ø1" roscada ANSI 150.
- Tablero de control Barmesa.
- Transductor de presión 4-20 mA.
- Manómetro con glicerina de Ø4".
- Válvula de aguja para estabilizar la presión ANSI 150

## FUNCIONES INTEGRADAS

- Alternado por ciclo
- Modo reposo
- Llenado lento de tubería (opcional)
- Alternado por tiempo de 0-999 horas
- Bloqueo de bomba automático (modo Fuera)
- Salto de bomba (en caso de falla)
- Activación de segundo Setpoint (opcional)

## PROTECCIONES

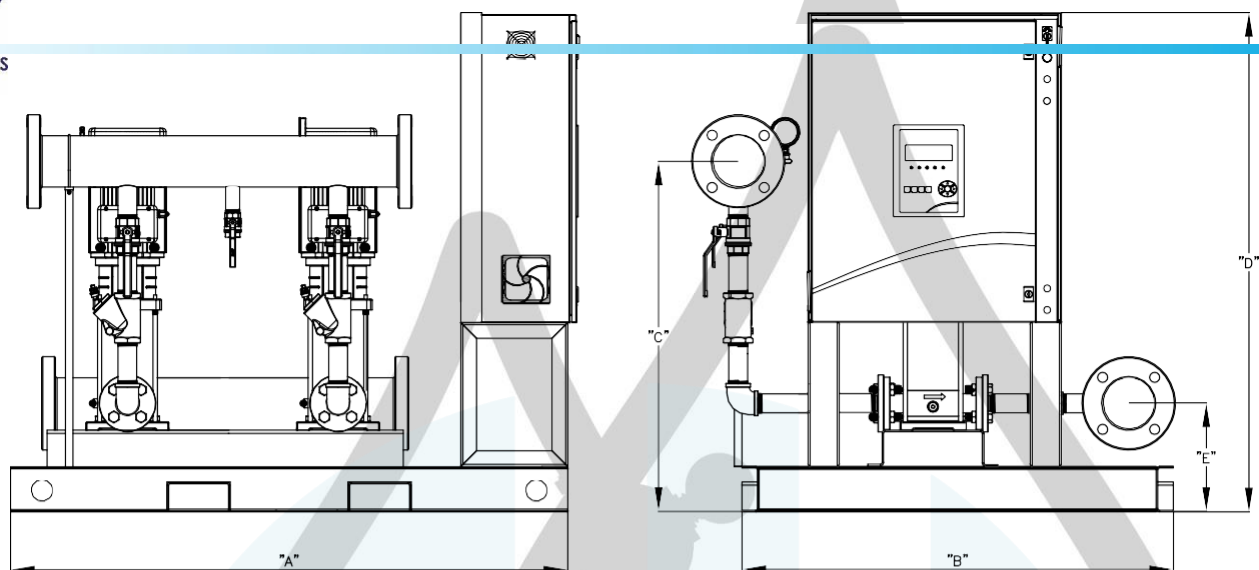
- Por falla de fases
- Por sobrecarga
- Por cortocircuito
- Por subcarga
- Por falla de transductor de presión
- Por cisterna vacía
- Por baja y alta presión (ajustable)
- Por congelamiento
- Por inactividad
- Por contraseña (4 dígitos)
- De pantalla LCD
- Por tubería rota

## MONITOREO

- Fecha y hora
- Presión de regulación en PSI
- Presión actual en PSI
- Estado del módulo AUTO/OFF
- Porcentaje de operación de bomba
- Bombas habilitadas
- Alarmas y/o fallas activas
- Horas de operación totales por bomba
- Historial de eventos y fallos

## COMUNICACIÓN REMOTA

Modbus RTU (RS-485, 3 hilos)



EQUIPO	HP	FLUJO (LPS)	Ø DESC.	PRESIÓN (PSI)	VOLTAJE	RPM	DIMENSIONES (cm)					PESO (kg)
							A	B	C	D	E	
EBS-1.5X1-1.5DV120LV-2P	1.5	0.75	3"	120	220/440	3500	114	127	73	122	24	367
EBS-1.5X1-1.5DV145LV-2P	1.5	0.75	3"	145	220/440	3500	114	127	73	122	24	371
EBS-02X1-02DV185LV-2P	2	0.75	3"	185	220/440	3500	114	127	73	122	24	385
EBS-02X1-02DV100LV-2P	2	1.5	3"	100	220/440	3500	114	127	73	122	24	373
EBS-03X1-03DV155LV-2P	3	1.5	3"	155	220/440	3500	114	127	73	122	24	383
EBS-04X1-04DV215LV-2P	4	1.5	3"	215	220/440	3500	114	127	73	122	24	399
EBS-03X1-03DV145LV-2P	3	2	3"	145	220/440	3500	114	127	73	122	24	387
EBS-04X1-04DV190LV-2P	4	2	3"	190	220/440	3500	114	127	73	122	24	405
EBS-04X1-04DV85LV-2P	4	5.5	3"	85	220/440	3500	114	127	68	122	25	409
EBS-05X1-05DV105LV-2P	5	5.5	3"	105	220/440	3500	114	127	68	122	25	425
EBS-7.5X1-7.5DV145LV-2P	7.5	5.5	3"	145	220/440	3500	114	127	68	122	25	451
EBS-10X1-10DV180LV-2P	10	5.5	3"	180	220/440	3500	114	127	68	122	25	469
EBS-10X1-10DV220LV-2P	10	5.5	3"	220	220/440	3500	114	127	69	122	25	473
EBS-10X1-10DV90LV-2P	10	10	3"	90	220/440	3500	114	127	69	122	26	459
EBS-15X1-15DV140LV-2P	15	10	3"	140	220/440	3500	114	127	69	122	26	609
EBS-20X1-20DV200LV-2P	20	10	3"	200	220/440	3500	114	127	69	122	26	635
EBS-25X1-25DV240LV-2P	25	10	3"	240	220/440	3500	114	127	69	122	26	681
EBS-30X1-30DV250LV-2P	30	15	4"	250	220/440	3500	114	127	71	122	28	827
EBS-40X1-40DV280LV-2P	40	15	4"	280	220/440	3500	114	127	71	122	28	947
EBS-50X1-50DV240LV-2P	50	25	6"	240	220/440	3500	114	127	74	122	31	989
EBS-60X1-60DV210LV-2P	60	31	6"	210	220/440	3500	114	127	74	122	31	1113

**¡IMPORTANTE!**

1. No utilice la bombapara bombear líquidos explosivos ni corrosivos.
2. Esta bomba no está aprobada para ser utilizada en piscinas, instalaciones recreativas, o cualquier aplicación donde el contacto humano con la bomba sea común.
3. Prueba realizada con agua, gravedad específica 1.0 @ 20 °C (68 °F); otros líquidos pueden variar el rendimiento.



STEMAS  
YIM.