

MOTOBOMBA AUTOCEBANTE 12M

13 HP @ 3000 RPM
Tamaño: 2" x 2"
Paso de sólidos: 3/4" (1.91 cm)



SUCCIÓN

2" (5.08 cm) brida roscada NPT horizontal

DESCARGA

2" (5.08 cm) NPT vertical

CUERPO

Hierro gris ASTM A-4, clase 30. Cuenta con voluta integrada.

ACOPLAMIENTO INTERMEDIO

Hierro gris ASTM A-48, clase 30.

IMPULSOR

Diseño: 4 álabes, tipo semiabierto, balanceado estáticamente.

Material: hierro gris ASTM A-48, clase 30.

MANGA DE FLECHA

Acero 1045

VÁLVULA DE RETENCIÓN

Fabricada en hule con dos capas de lona, cuenta con 2 contrapesos de acero.

BRIDA DE SUCCIÓN

Material: hierro gris ASTM A-48, clase 30.

EMPAQUES

Adampac

LAINAS DE AJUSTE

Acero inoxidable

SELLO

Diseño: tipo mecánico, lubricado por agua.

Material: cerámica parte estacionaria, anillo de carbón y sello de exclusión parte rotatoria, elastómero de Buna-N, resorte de acero inoxidable.

COLADOR

Acero

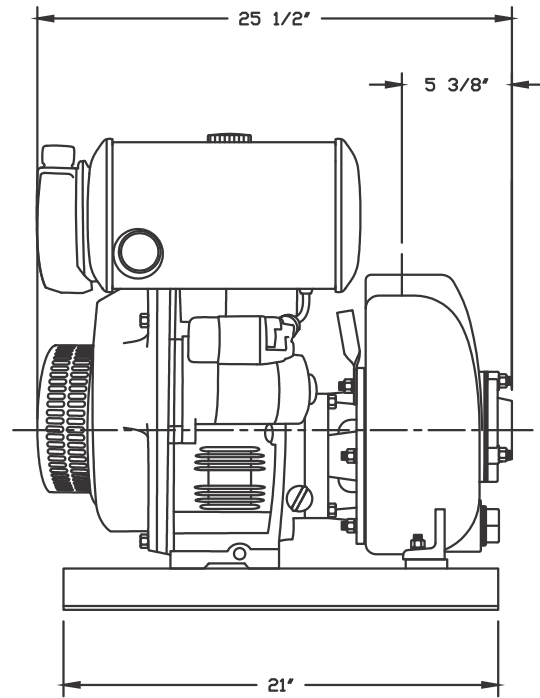
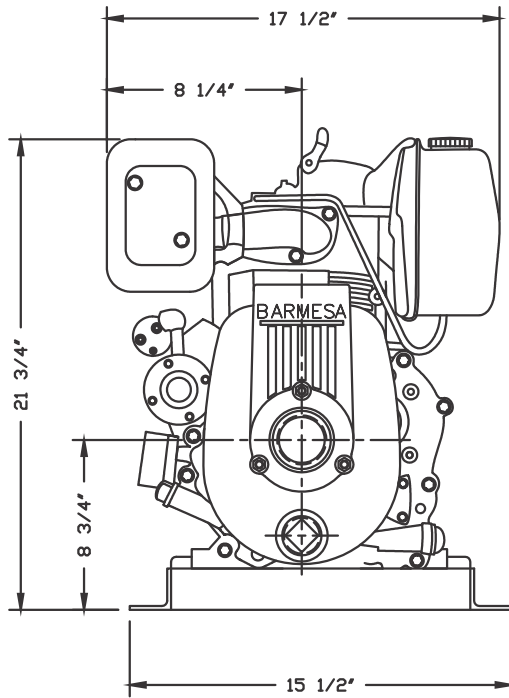
MOTORES

Se ensambla a motor de combustión interna a diésel de 4 tiempos, monocilíndrico, enfriado por aire.

MONTAJE

Base de acero, carro con ruedas de fierro.

MARCA	MODELO	HP	ARRANQUE
Tek-Pro	TPD192	13	Eléctrico



¡IMPORTANTE!

1. No utilice la bomba para bombear líquidos explosivos ni corrosivos.
2. Esta bomba no está aprobada para ser utilizada en piscinas, instalaciones recreativas, o cualquier aplicación donde el contacto humano con la bomba sea común.
3. La bomba puede operar en seco por un largo período sin que se dañe el motor y/o sello.
4. Prueba realizada con agua, gravedad específica 1.0 @ 20 °C (68 °F); otros líquidos pueden variar el rendimiento.