

# BOMBA SUMERGIBLE PARA LODOS

Modelo: 2BS501

Descarga: 2"

Paso de esfera: 2"

0.5 HP / 1750 RPM



## DESCARGA

2" (5.08cm) NPT vertical

## TEMPERATURA MÁXIMA DEL LIQUIDO

40 °C (104 °F) continuo.

## VOLUTA

Hierro gris ASTM A-48 clase 30

## PLATO DE SELLO

Hierro gris ASTM A-48 clase 30

## IMPULSOR

**Diseño:** 2 álabes, tipo abierto con venas en la parte posterior.

**Material:** hierro gris ASTM A-48 clase 30, balanceado dinámicamente, ISO G6.3.

## FLECHA

Acero inoxidable 416

## EMPAQUES

Forma cuadrada, Buna-N

## TORNILLERÍA

Acero inoxidable

## SELLO

**Diseño:** mecánico, lubricado en aceite.

**Material:** cerámica parte estacionaria, anillo de carbón y sello de exclusión parte rotatoria. Elastómero Buna-N. Resorte de acero inoxidable.

## CABLE

Se surte con 6 metros de cable especial de neopreno tipo SJTOW 14/3. El cable es sellado con compuesto epóxico.

## BALEROS

**Superior:** chumacera, lubricada en aceite para carga radial.

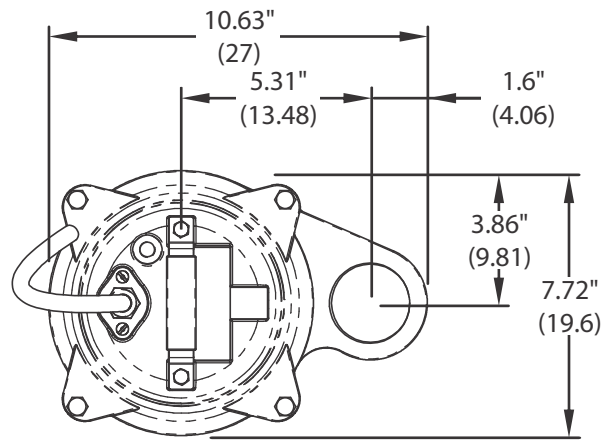
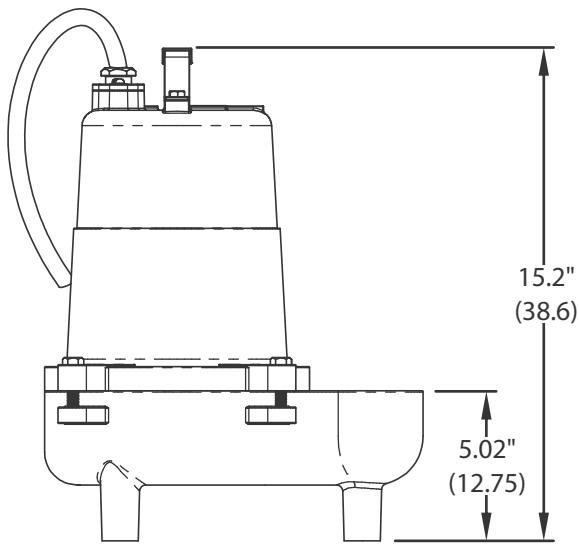
**Inferior:** tipo bolas, lubricado en aceite para carga radial y axial.

## MOTOR

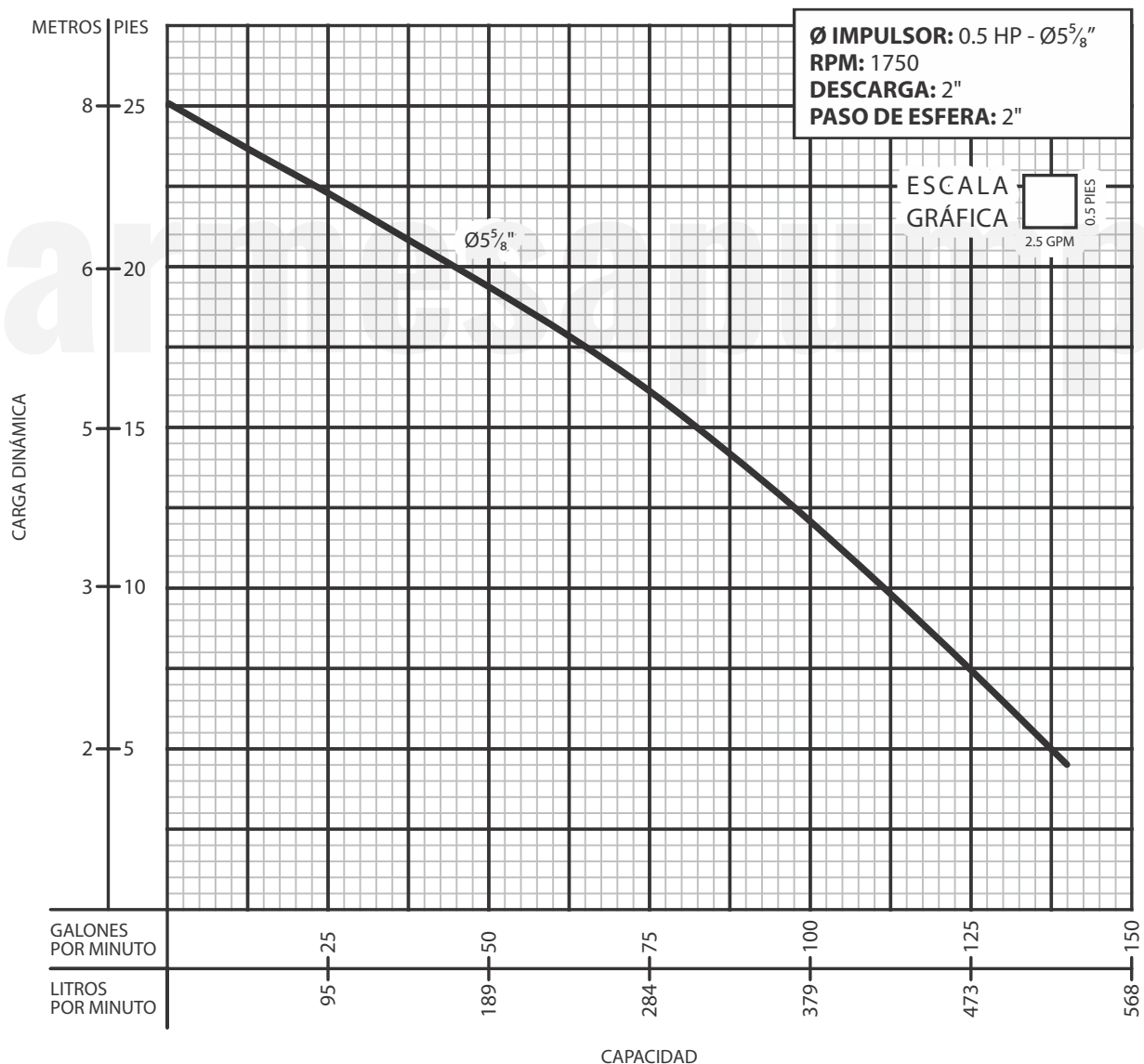
Diseño NEMA L, opera en baño de aceite para su lubricación y enfriamiento; de 115 volts, una fase, 1750 RPM. Cuenta con protección térmica en el devanado.

## EQUIPO OPCIONAL

Cable adicional, impulsor en hierro gris, pera de nivel.



MODELO	HP	VOLTS	FASES	RPM (Nominal)	MÁX AMPS	AMPS ROTOR BLOQUEADO	TAMAÑO CABLE	TIPO CABLE	PESO (kg)
2BS501	0.5	115	1	1750	12	22.5	14/3	SJTOW	25



**¡IMPORTANTE!**

1. No utilice la bomba para bombear líquidos explosivos ni corrosivos.
2. Esta bomba no está aprobada para ser utilizada en piscinas, instalaciones recreativas, o cualquier aplicación donde el contacto humano con la bomba sea común.
3. La bomba puede operar en seco por un largo período sin que se dañe el motor y/o selló.
4. Prueba realizada con agua, gravedad específica 1.0 @ 20 °C (68 °F); otros líquidos pueden variar el rendimiento.