

# BOMBA SUMERGIBLE PARA DESAGÜE

Serie: KTM

Modelos: 3KTM753 / 3KTM754

7.5 HP / 3450 RPM

Descarga: 3"



► Ideal para desagüe de aguas lodosas.

## DESCARGA

3" vertical con conector para manguera. Hierro gris ASTM A-48, clase 30.

## TEMPERATURA DEL LÍQUIDO

40 °C (104 °F)

## CUBIERTA SUPERIOR

Hierro gris ASTM A-48 clase 30

## CUERPO DE LA BOMBA

Hierro gris ASTM A-48 clase 30

## CUBIERTA DEL MOTOR

Hierro gris ASTM A-48 clase 30

## IMPULSOR

**Diseño:** semi-abierto

**Material:** aleación al alto cromo

## PLACA DE ENTRADA

Hierro dúctil

## FLECHA

Acero inoxidable 420 AISI

## TORNILLERÍA

Acero inoxidable 304

## EMPAQUES

Forma "O" de nitrilo (NBR)

## PINTURA

Esmalte brillante base agua

## SELLO

**Diseño:** doble, tipo mecánico, lubricado en cámara de aceite.

**Material:** Carburo de silicio-carburo de silicio / carbono-carburo de silicio, con resorte en acero inoxidable.

## CABLE

15 metros de cable de neopreno, sellado contra humedad.

## MOTOR

Trifásico de inducción, 230 y 460 voltios, 60 Hz, 3450 RPM. Aislamiento clase F y protección IP68.

## COLADOR

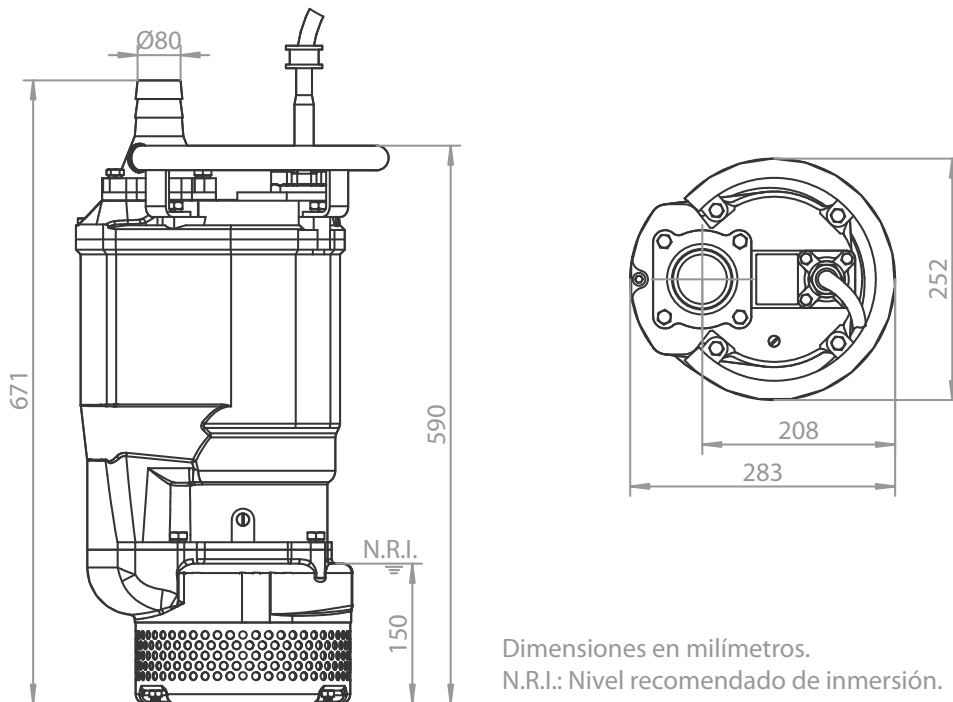
Acero

## MANIVELA

Acero inoxidable y hule

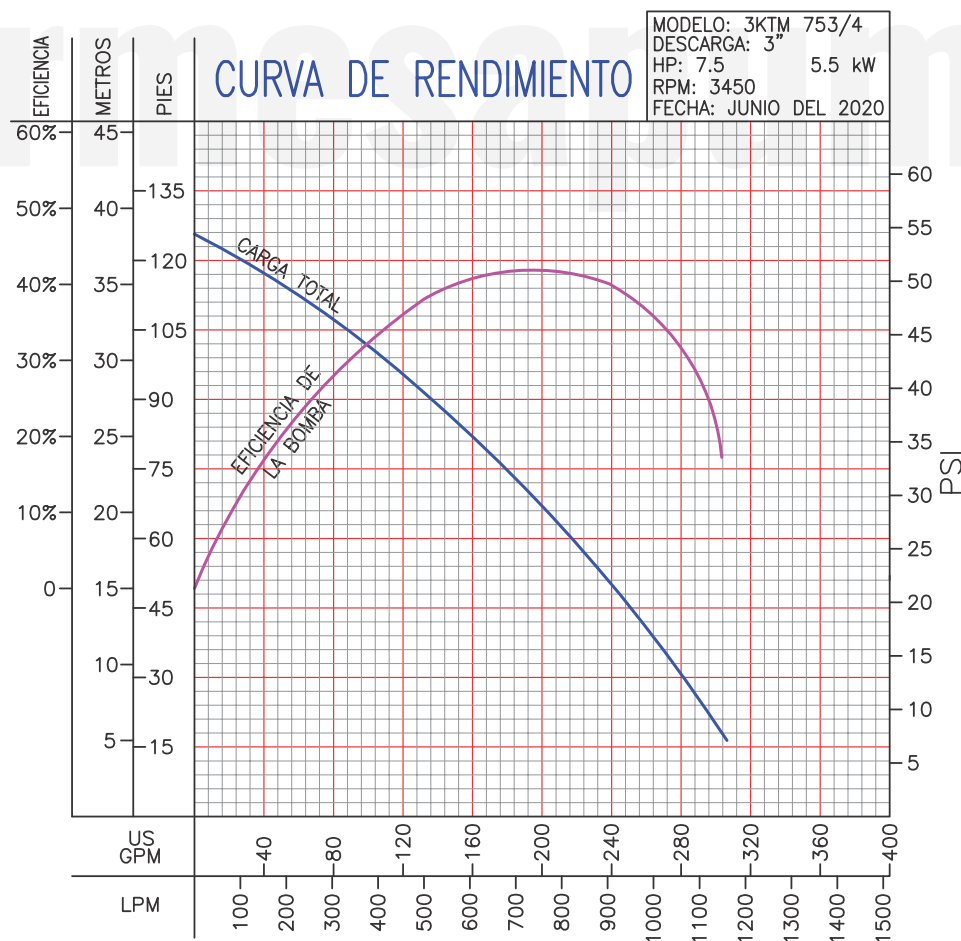
## ACCESORIOS

Incluye adaptador de descarga para roscas NPT



Dimensiones en milímetros.  
N.R.I.: Nivel recomendado de inmersión.

MODELO	CÓDIGO	HP	VOLTS	FASES	RPM (Nominal)	MÁX. AMPERES	PESO (kg)
3KTM753	70090240	7.5	230	3	3450	19.2	77
3KTM754	70090241	7.5	460	3	3450	9.6	77



**¡IMPORTANTE!**

1. No utilice la bomba para bombear líquidos explosivos ni corrosivos.
2. Esta bomba no está aprobada para ser utilizada en piscinas, instalaciones recreativas, o cualquier aplicación donde el contacto humano con la bomba sea común.
3. Prueba realizada con agua, gravedad específica 1.0 @ 20 °C (68 °F); otros líquidos pueden variar el rendimiento.