

BOMBA SUMERGIBLE PARA DESAGÜE

Serie: KTM

Modelos: 4KTM1003 / 4KTM1004

10 HP / 3450 RPM

Descarga: 4"



► Ideal para desagüe de aguas lodosas.

DESCARGA

4" vertical con conector para manguera. Hierro gris ASTM A-48.

TEMPERATURA DEL LÍQUIDO

40 °C (104 °F)

CUBIERTA SUPERIOR

Hierro gris ASTM A-48

CUERPO DE LA BOMBA

Hierro gris ASTM A-48

CUBIERTA DEL MOTOR

Hierro gris ASTM A-48

IMPULSOR

Diseño: semi-abierto

Material: aleación al alto cromo

PLACA DE ENTRADA

Hierro dúctil

FLECHA

Acero inoxidable 420 AISI

TORNILLERÍA

Acero inoxidable 304

EMPAQUES

Forma "O" de nitrilo (NBR)

PINTURA

Esmalte brillante base agua

SELLO

Diseño: doble, tipo mecánico, lubricado en cámara de aceite.

Material: Carburo de silicio-carburo de silicio / carbono-carburo de silicio, con resorte en acero inoxidable.

CABLE

15 metros de cable de neopreno, sellado contra humedad.

MOTOR

Trifásico de inducción, 230 y 460 voltios, 60 Hz, 3450 RPM. Aislamiento clase F y protección IP68.

COLADOR

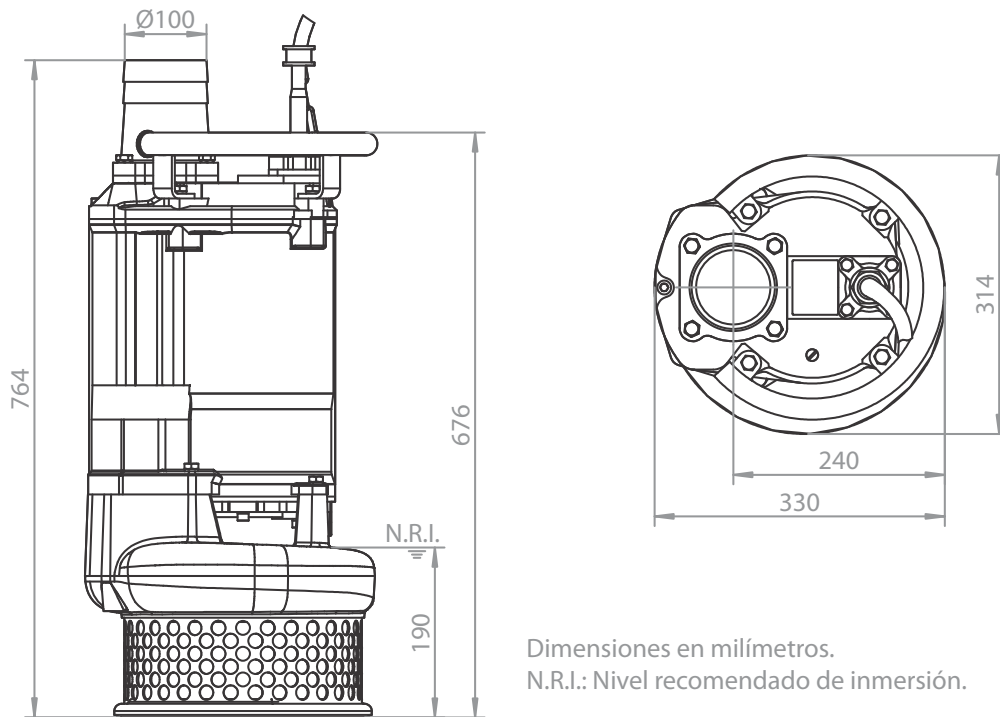
Acero

MANIVELA

Acero inoxidable y hule

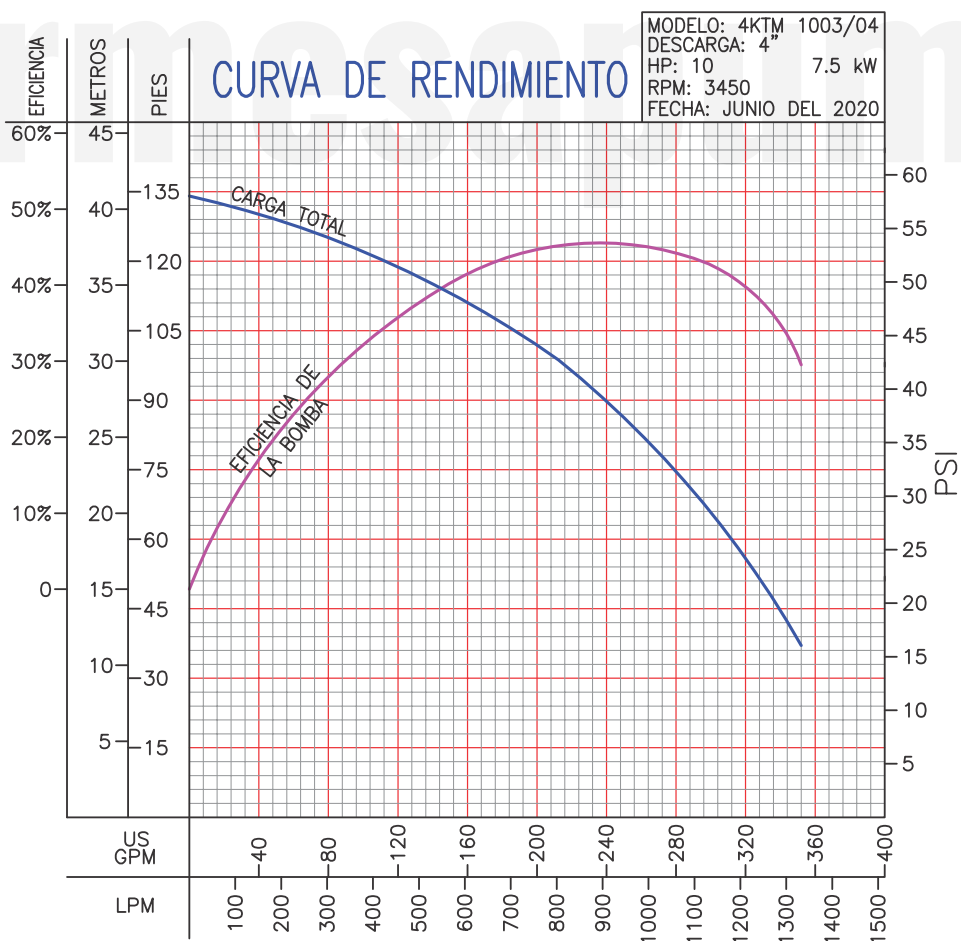
ACCESORIOS

Incluye adaptador de descarga para roscas NPT



Dimensiones en milímetros.
N.R.I.: Nivel recomendado de inmersión.

MODELO	CÓDIGO	HP	VOLTS	FASES	RPM (Nominal)	MÁX. AMPERES	PESO (kg)
4KTM1003	70090243	10	230	3	3450	24.8	106
4KTM1004	70090244	10	460	3	3450	12.4	106



¡IMPORTANTE!

1. No utilice la bomba para bombear líquidos explosivos ni corrosivos.
2. Esta bomba no está aprobada para ser utilizada en piscinas, instalaciones recreativas, o cualquier aplicación donde el contacto humano con la bomba sea común.
3. Prueba realizada con agua, gravedad específica 1.0 @ 20 °C (68 °F); otros líquidos pueden variar el rendimiento.