

# ELECTROBOMBA CENTRÍFUGA INOXIDABLE

Serie: **BCS**

1 - 3 HP @ 3450 RPM

3 fases



## SUCCIÓN

1¼" o 1½" NPT horizontal

## DESCARGA

1" o 1¼" NPT vertical

## PASO DE ESFERA

Hasta 3/8" de diámetro

## MÁX. PRESIÓN DE TRABAJO

60 PSIG

## TEMPERATURA MÁXIMA DEL LÍQUIDO

121 °C (250 °F)

## CUERPO

Acero inoxidable AISI 316

## ACOPLAMIENTO INTERMEDIO

Hierro fundido

## IMPULSOR

**Diseño:** abierto

**Material:** acero inoxidable AISI 316

## SELLO

**Diseño:** mecánico, tipo 01.

**Material:** caras de carbono / carburo de silicio, elastómeros de Viton® y partes metálicas de acero inoxidable 316.

## PLACA DEL SELLO

Acero inoxidable AISI 316

## MANGUITO

Acero inoxidable AISI 316

## EMPAQUES

Viton®

## MOTOR

Estándar NEMA armazón 56J desde 1 hasta 3 HP a 3450 RPM, abierto a prueba de goteo (ODP).

**Trifásico:** 208-230/460V

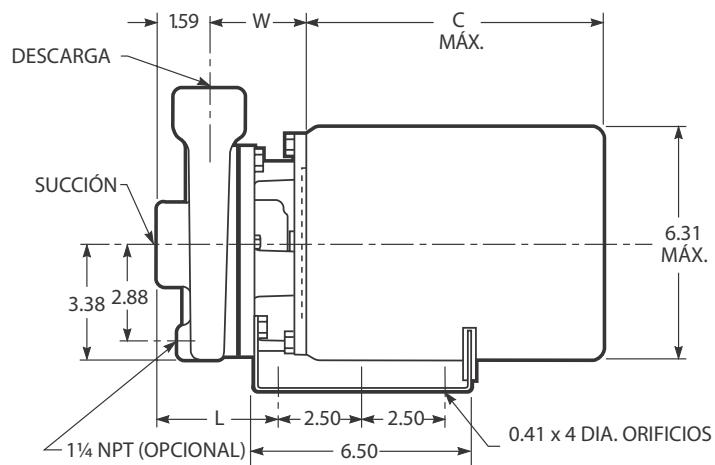
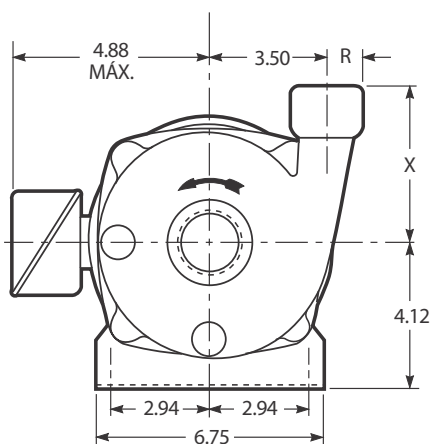
Requiere de protección externa por sobrecarga

## TORNILLERÍA

Acero inoxidable AISI 304

## PINTURA

Esmalte base solvente (solo acoplamiento)



| MODELO      | HP  | TAMAÑO      | DIMENSIONES |      |      |      |        | PESO MÁX. DE LA BOMBA | PESO DEL MOTOR |
|-------------|-----|-------------|-------------|------|------|------|--------|-----------------------|----------------|
|             |     |             | L           | R    | W    | X    | C MÁX. |                       |                |
| BCS1-1-2    | 1   | 1¼" x 1"-5  | 3.75        | 0.94 | 3.01 | 4.62 | 11.38  | 7.7                   | 10.4           |
| BCS1-1.5-2  | 1.5 |             |             |      |      |      | 12.06  |                       | 12.2           |
| BCS1-2-2    | 2   |             |             |      |      |      | 13     |                       | 14.5           |
| BCS1-3-2    | 3   |             |             |      |      |      | 14     |                       | 16.3           |
| BCS1¼-1-2   | 1   | 1½" x 1¼"-5 | 3.62        | 1.06 | 2.88 | 4.56 | 11.38  | 7.7                   | 10.4           |
| BCS1¼-1.5-2 | 1.5 |             |             |      |      |      | 12.06  |                       | 12.2           |
| BCS1¼-2-2   | 2   |             |             |      |      |      | 13     |                       | 14.5           |
| BCS1¼-3-2   | 3   |             |             |      |      |      | 14     |                       | 16.3           |

**Notas:**

1. Las bombas se enviarán con la posición de descarga vertical superior como estándar. Para otras orientaciones, retire los pernos de la carcasa, gire la descarga a la posición deseada, reemplace y apriete los pernos de 3/8" a 24 libras por pie.
2. **Todas las dimensiones están en pulgadas y el peso en kilogramos.**
3. No utilizar para fines de construcción a menos que esté certificado.
4. Las dimensiones del motor pueden variar según el fabricante.

**¡IMPORTANTE!**

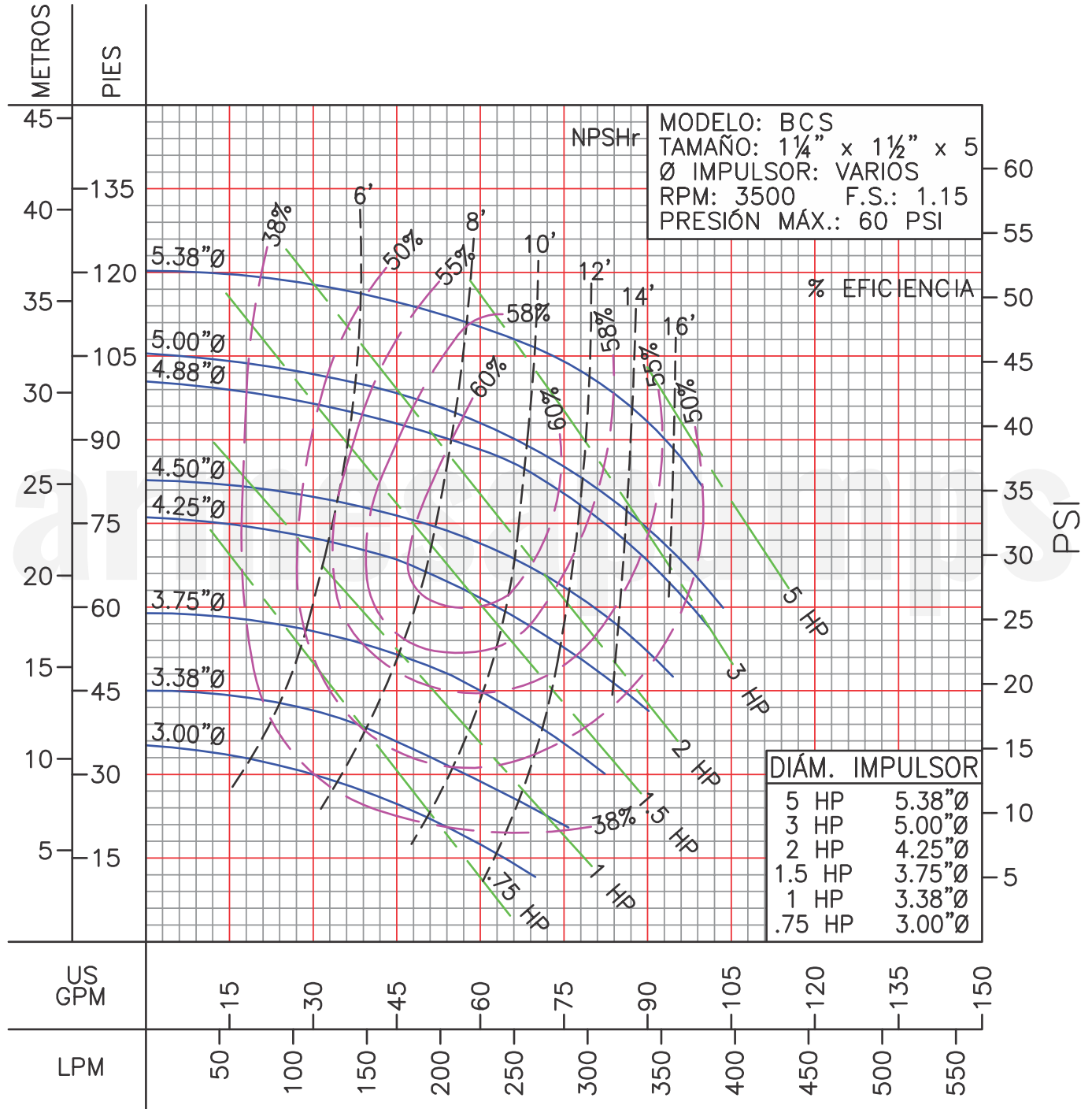
1. No utilice la bomba para bombear líquidos explosivos ni corrosivos.
2. La bomba puede operar en seco por un largo período sin que se dañe el motor y/o sello.

# CURVAS DE RENDIMIENTO

Electrobomba Centrífuga

Inoxidable

Serie: **BCS**



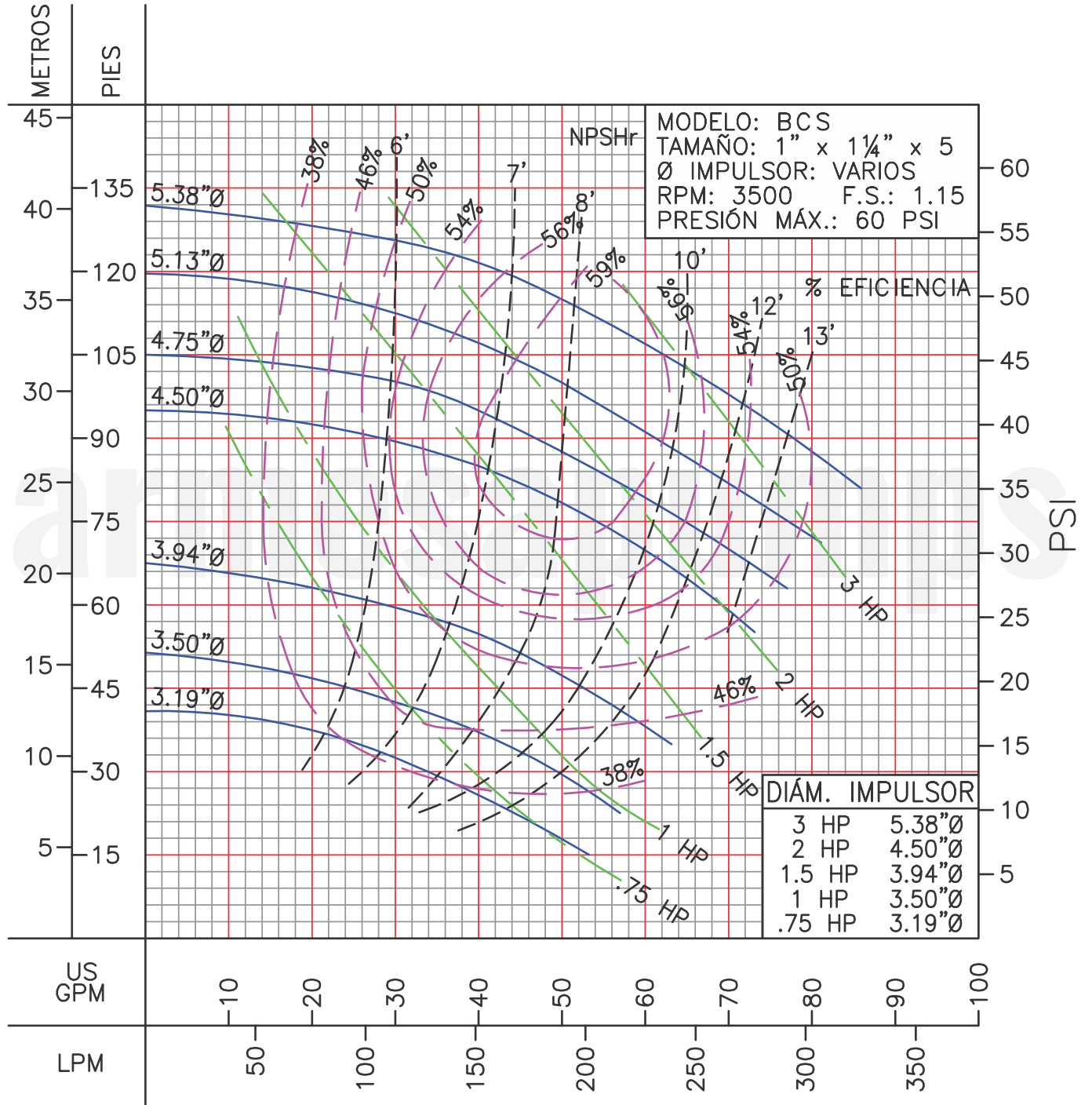
MODELO: BCS  
TAMAÑO: 1¼" x 1½" x 5  
Ø IMPULSOR: VARIOS  
RPM: 3500 F.S.: 1.15  
PRESIÓN MÁX.: 60 PSI

LÍQUIDO: AGUA  
GRAVEDAD ESPECÍFICA: 1.00

TEMPERATURA: 21 °C (70 °F)  
DIÁM. MÁX. SÓLIDOS: 0.38"

# CURVAS DE RENDIMIENTO

Electrobomba Centrífuga  
Inoxidable  
Serie: **BCS**



LÍQUIDO: AGUA  
GRAVEDAD ESPECÍFICA: 1.00

TEMPERATURA: 21 °C (70 °F)  
DIÁM. MÁX. SÓLIDOS: 0.38"