

BOMBA MULTIETAPAS HORIZONTAL

Serie: **MH**
Modelos: MH60
1.1 y 1.4 HP
3400 RPM



APLICACIONES

- ▶ Suministro de agua
- ▶ Riego por aspersión
- ▶ Equipos de presión

SUCCIÓN

1" (2.54 cm) NPT. Hierro gris.

DESCARGA

1" (2.54 cm) NPT. Hierro gris.

TEMPERATURA DEL LÍQUIDO

0-40 °C

CUBIERTA DE LA BOMBA

Acero inoxidable 304

DIFUSOR

Noryl®

IMPULSORES

Acero inoxidable 304

FLECHA

Acero inoxidable 416.

SELLO MECÁNICO

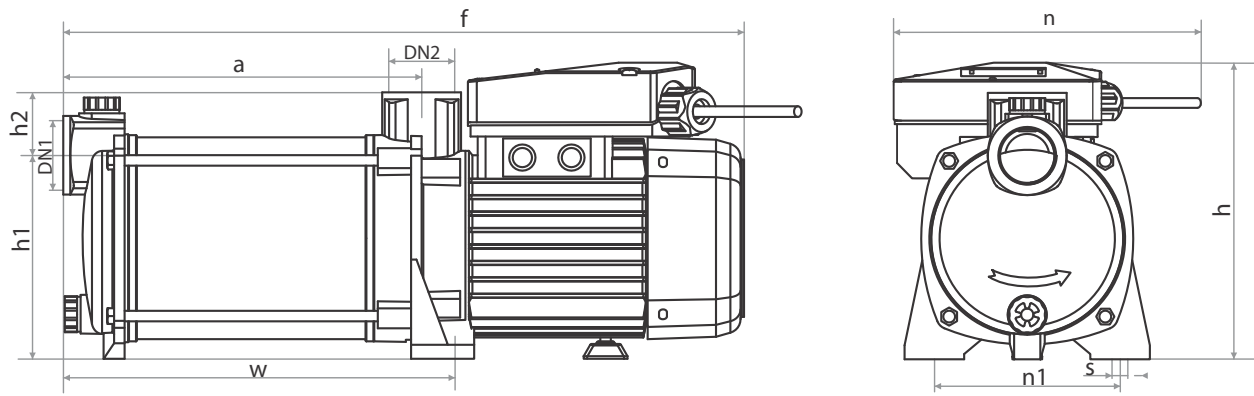
Cerámica / grafito, elastómero NBR, acero inoxidable 304

EMPAQUE "O-RING"

NBR

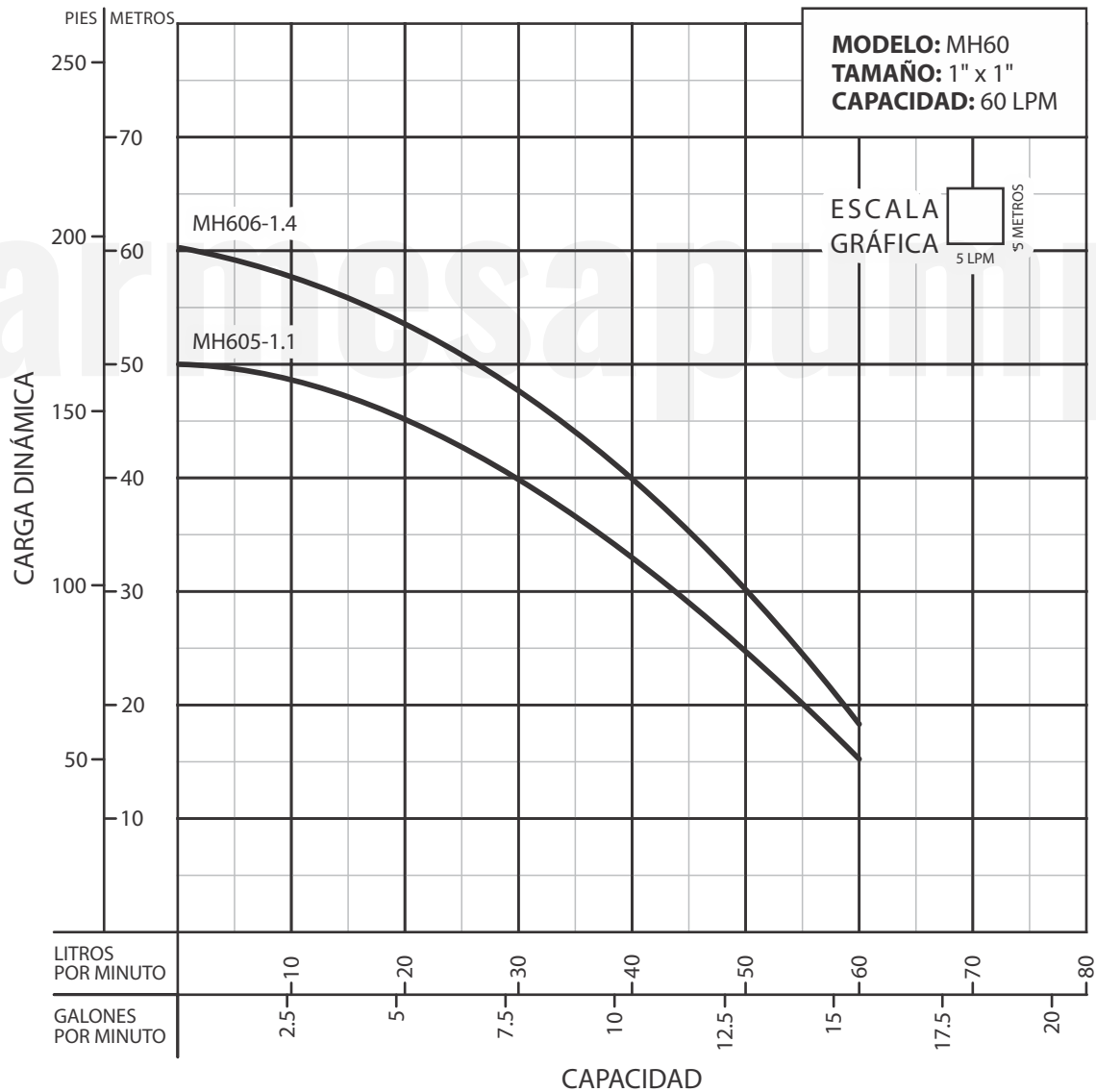
MOTOR

- Asíncrono, dos polos
- Protección clase IPX5
- Aislamiento Clase F
- Operación continua
- Monofásico, 115 y 230 voltios, con protección por sobrecarga
- Temperatura ambiente máx. de 40 °C



MODELO	# PARTE	HP	VOLTS	FASES	Dn1	Dn2	a	f	h	h1	h2	n	n1	w	s
MH605-1.1-1	70080011	1.1	115	1	1"	1"	203	417	186	121	36	170	110	221	10
MH605-1.1-2	70080012	1.1	230	1	1"	1"	203	417	186	121	36	170	110	221	10
MH606-1.4-2	70080013	1.4	230	1	1"	1"	225	439	186	121	36	170	110	243	10

- Dimensiones en milímetros.



¡IMPORTANTE!

1. No utilice la bomba para bombear líquidos explosivos ni corrosivos.
2. Esta bomba no está aprobada para ser utilizada en piscinas, instalaciones recreativas, o cualquier aplicación donde el contacto humano con la bomba sea común.
3. Prueba realizada con agua, gravedad específica 1.0 @ 20 °C (68 °F); otros líquidos pueden variar el rendimiento.