

# BOMBA SUMERGIBLE PARA AGUAS NEGRAS

Serie: **2KAT**  
3 - 7.5 HP / 3450 RPM  
Paso de sólidos: 1"



\* Imagen representativa

## DESCARGA

2" (5.08 cm) brida horizontal

## TEMPERATURA MÁXIMA DEL LÍQUIDO

40°C (104°F)

## CONSTRUCCIÓN DE LA BOMBA

Hierro gris

## PLACA DE BALERO

Hierro gris

## IMPULSOR

**Diseño:** 2 álabes, tipo semiabierto. Balanceado dinámicamente.

**Material:** hierro gris

## FLECHA

Acero inoxidable 304

## SELLO

**Diseño:** doble, tipo mecánico, lubricado en aceite.

**Material:** carburo de silicio / carburo de silicio, elastómeros de Buna-N y resorte de acero inoxidable.

## SUMERSIÓN MÁXIMA

10 metros (32.8 ft)

## TORNILLERÍA

Acero inoxidable

## EMPAQUES

Buna-N

## PINTURA

Electrostática

## CABLE

Cuenta con 8 metros de cable para uso rudo de neopreno

## BALEROS

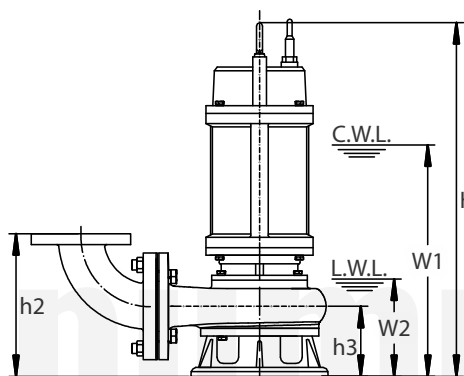
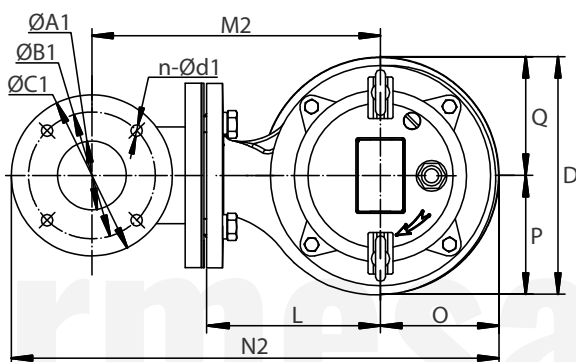
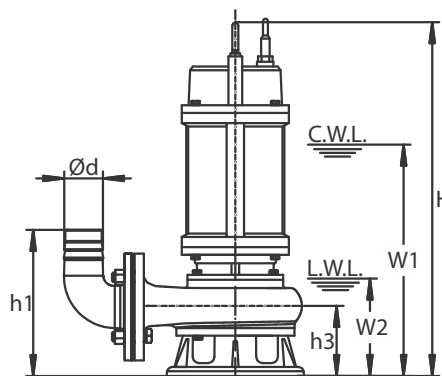
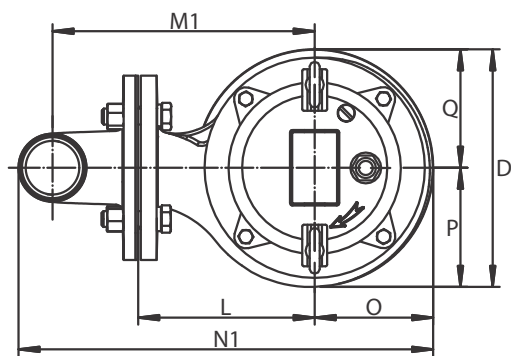
Rodamientos sencillos rígidos de bolas, sellados.

## MOTOR

Asíncrono sumergible de tipo seco, trifásico de 230V, 60 Hz, 3450 RPM. Aislamiento clase F, protección IP68.

## EQUIPO INCLUIDO

Codo doble brida DIN, brida DIN rosca NPT y adaptador de manguera con brida



MODELO	Ød	ØA1	ØB1	ØC1	n-Ød1	h1	h2	h3	W1	W2	H	O	P	Q	L	D	M1	M2	N1	N2
2KAT303	2"	50	110	140	4-Ø14	160	250	120	455	170	570	95	100	90	155	190	220	380	340	1015
2KAT403	2"	50	110	140	4-Ø14	160	250	120	490	170	610	100	105	95	150	200	215	375	340	1010
2KAT753	2"	50	110	140	4-Ø14	160	250	125	555	175	690	100	130	120	210	250	275	435	400	1130

\* Dimensiones en milímetros

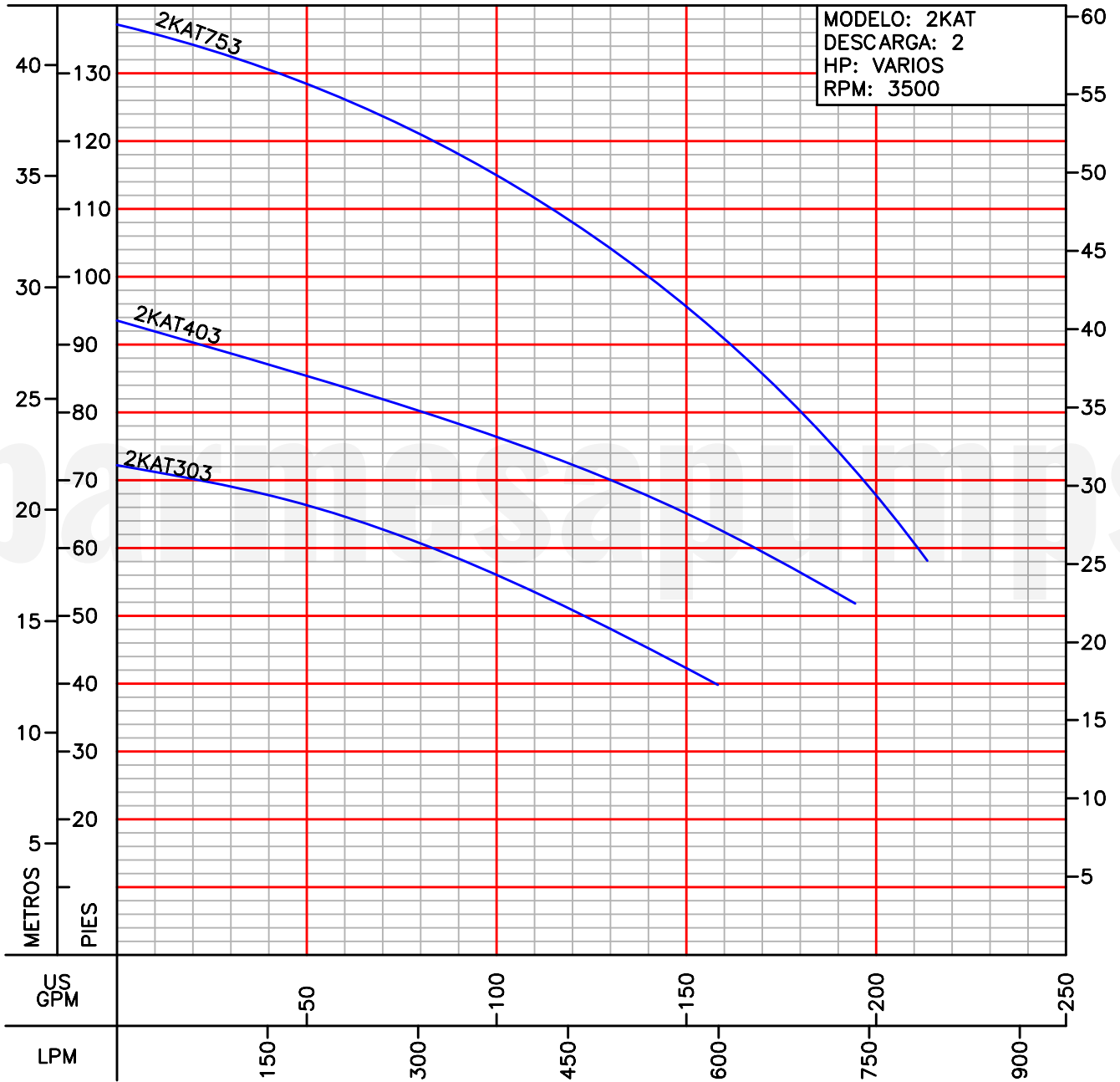
MODELO	CÓDIGO	HP	VOLTAJE	FASES	RPM	DESCARGA	PASO DE ESFERA	AMPERAJE NOMINAL	PESO (kg)
2KAT303	70090415	3	230	3	3450	2"	1"	8.34	37
2KAT403	70090417	4	230	3	3450	2"	1.1"	13	42
2KAT753	70090419	7.5	230	3	3450	2"	1.1"	19.3	70

**¡IMPORTANTE!**

1. No utilice la bomba para bombear líquidos explosivos.
2. Esta bomba no está aprobada para ser utilizada en piscinas, instalaciones recreativas, o cualquier aplicación donde el contacto humano con la bomba sea común.
3. La bomba deberá de estar sumergida en agua para garantizar su enfriamiento.

## CURVAS DE RENDIMIENTO

Bomba Sumergible para Aguas Negras  
Serie **2KAT (3-7.5 HP)**



Prueba realizada con agua, gravedad específica 1.0 @ 20 °C (68 °F); otros líquidos pueden variar el rendimiento.