

BOMBA SUMERGIBLE PARA AGUAS NEGRAS

Serie: **4KATO**

7.5 - 30 HP / 1750 RPM

Paso de sólidos: 2" - 2.8"



* Imagen representativa

DESCARGA

4" (10.16 cm) brida horizontal

TEMPERATURA MÁXIMA DEL LÍQUIDO

40°C (104°F)

CONSTRUCCIÓN DE LA BOMBA

Hierro gris

PLACA DE BALERO

Hierro gris

IMPULSOR

Diseño: 2 álabes, tipo semiabierto. Balanceado dinámicamente.

Material: hierro gris

FLECHA

Acero inoxidable 304

SELLO

Diseño: doble, tipo mecánico, lubricado en aceite.

Material: carburo de silicio / carburo de silicio, elastómeros de Buna-N y resorte de acero inoxidable.

SUMERCIÓN MÁXIMA

10 metros (32.8ft)

TORNILLERÍA

Acero inoxidable

EMPAQUES

Buna-N

PINTURA

Electrostática

CABLE

Cuenta con 12 metros de cable para uso rudo de neopreno

BALEROS

Superior: tipo bolas, sencillo, permanentemente lubricado.

Inferior: tipo bolas, doble, permanentemente lubricados, para cargas radial y axial.

MOTOR

Asíncrono sumergible de tipo seco, trifásico de 230 y 460 V, 60 Hz, 1750 RPM. Aislamiento clase F, protección IP68.

SENSOR DE HUMEDAD

Incluido del tipo «normalmente abierto (N/O)»

SENSOR DE TEMPERATURA

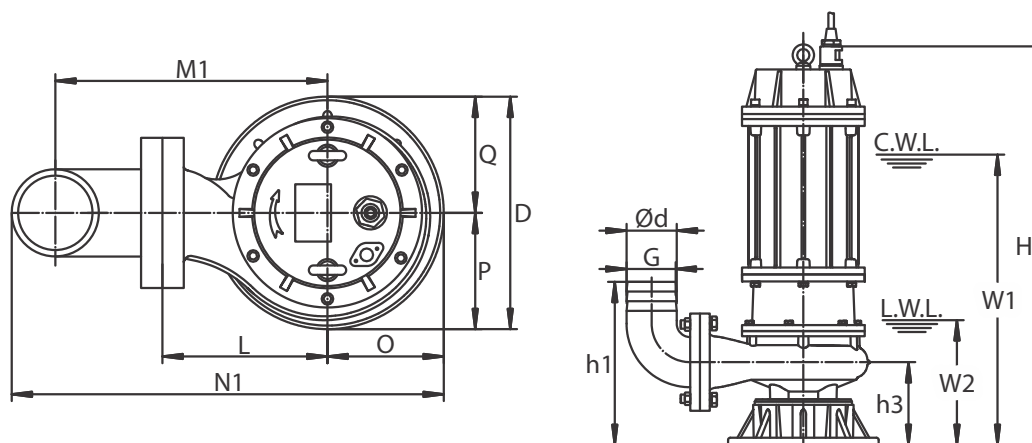
Incluido del tipo «normalmente cerrado (N/C)»

EQUIPO INCLUIDO

Brida DIN rosca NPT y adaptador de manguera con brida

EQUIPO OPCIONAL

Codo de Acoplamiento Móvil CAM4



MODELO	Ød	ØA1	ØB1	ØC1	n-Ød1	h1	h2	h3	W1	W2	H	O	P	Q	L	D	M1	M2	N1	N2
4KATO753	4"	100	170	210	4-Ø18	270	380	175	670	275	830	160	185	175	230	360	425	785	545	815
4KATO754	4"	100	170	210	4-Ø18	270	380	175	670	275	830	160	185	175	230	360	425	785	545	815
4KATO1003	4"	100	170	210	4-Ø18	270	380	175	670	275	830	160	185	175	230	360	335	695	545	815
4KATO1004	4"	100	170	210	4-Ø18	270	380	175	670	275	830	160	185	175	230	360	335	695	545	815
4KATO1503	4"	100	170	210	4-Ø18	270	380	205	740	305	950	200	235	225	320	460	425	885	675	945
4KATO1504	4"	100	170	210	4-Ø18	270	380	205	740	305	950	200	235	225	320	460	425	885	675	945
4KATO2003	4"	100	170	210	4-Ø18	270	380	205	780	305	990	200	235	225	320	460	425	885	675	945
4KATO2004	4"	100	170	210	4-Ø18	270	380	205	780	305	990	200	235	225	320	460	425	885	675	945
4KATO2503	4"	100	170	210	4-Ø18	270	380	205	880	305	1080	200	235	225	320	460	425	885	675	945
4KATO2504	4"	100	170	210	4-Ø18	270	380	205	880	305	1080	200	235	225	320	460	425	885	675	945
4KATO3003	4"	100	170	210	4-Ø18	270	380	205	880	305	1080	200	235	225	320	460	425	885	675	945
4KATO3004	4"	100	170	210	4-Ø18	270	380	205	880	305	1080	200	235	225	320	460	425	885	675	945

* Dimensiones en milímetros

MODELO	CÓDIGO	HP	VOLTAJE	FASES	RPM	DESCARGA	PASO DE ESFERA	AMPERAJE NOMINAL	PESO (kg)
4KATO753	70090435	7.5	230	3	1750	4"	2"	19.3	109
4KATO754	-	7.5	460	3	1750	4"	2"	9.65	109
4KATO1003	70090437	10	230	3	1750	4"	2"	25.58	113
4KATO1004	-	10	460	3	1750	4"	2"	12.79	113
4KATO1503	70090439	15	230	3	1750	4"	2"	37.92	185
4KATO1504	-	15	460	3	1750	4"	2"	18.96	185
4KATO2003	70090441	20	230	3	1750	4"	2.8"	53.4	210
4KATO2004	-	20	460	3	1750	4"	2.8"	26.7	210
4KATO2503	70090443	25	230	3	1750	4"	2"	64.08	250
4KATO2504	-	25	460	3	1750	4"	2"	32.04	250
4KATO3003	70090445	30	230	3	1750	4"	2"	75.2	253
4KATO3004	-	30	460	3	1750	4"	2"	37.6	253

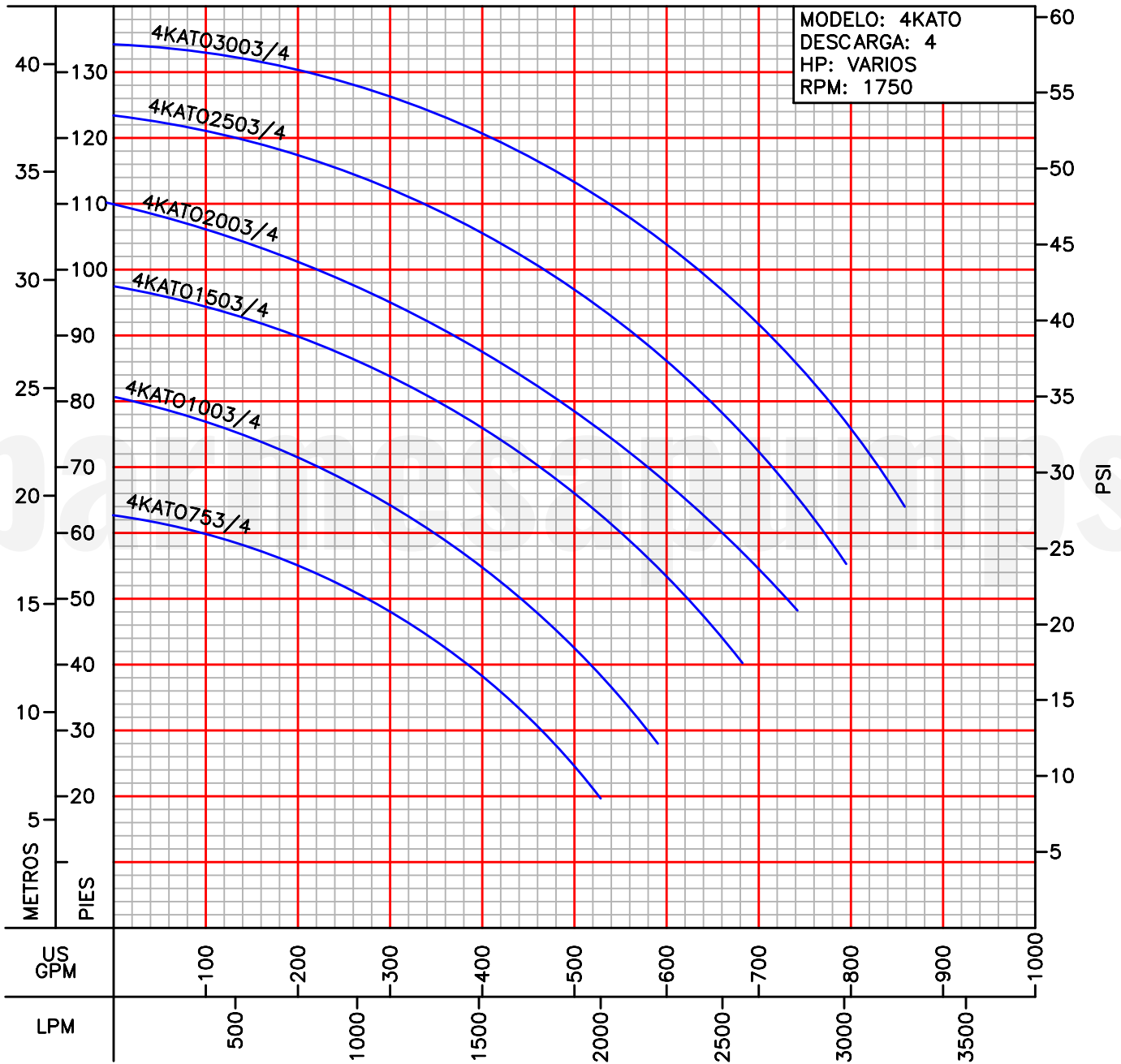
- La configuración del cableado interno de la bomba es para 230 V, por lo que si se va a usar con 460 V deberá cambiar dicha configuración para evitar daños en el motor.

¡IMPORTANTE!

1. No utilice la bomba para bombear líquidos explosivos.
2. Esta bomba no está aprobada para ser utilizada en piscinas, instalaciones recreativas, o cualquier aplicación donde el contacto humano con la bomba sea común.
3. La bomba deberá de estar sumergida en agua para garantizar su enfriamiento.

CURVAS DE RENDIMIENTO

Bomba Sumergible para Aguas Negras
Serie **4KATO (7.5-30 HP)**



Prueba realizada con agua, gravedad específica 1.0 @ 20 °C (68 °F); otros líquidos pueden variar el rendimiento.