

# BOMBA SUMERGIBLE PARA AGUAS NEGRAS

Serie: **8KATO**  
40 - 100 HP / 1750 RPM  
Paso de sólidos: 5" - 7.5"



\* Imagen representativa

## DESCARGA

6" y 8" (15.24 y 20.32" cm) brida horizontal

## TEMPERATURA MÁXIMA DEL LÍQUIDO

40°C (104°F)

## CONSTRUCCIÓN DE LA BOMBA

Hierro gris

## PLACA DE BALERO

Hierro gris

## IMPULSOR

**Diseño:** 2 álabes, tipo semiabierto. Balanceado dinámicamente.

**Material:** hierro gris

## FLECHA

Acero inoxidable 304

## SELLO

**Diseño:** doble, tipo mecánico, lubricado en aceite.

**Material:** carburo de silicio / carburo de silicio, elastómeros de Buna-N y resorte de acero inoxidable.

## SUMERCIÓN MÁXIMA

10 metros (32.8ft)

## TORNILLERÍA

Acero inoxidable

## EMPAQUES

Buna-N

## PINTURA

Electrostática

## CABLE

Cuenta con 12 metros de cable para uso rudo de neopreno

## BALEROS

**Superior:** tipo bolas, sencillo, permanentemente lubricado.

**Inferior:** tipo bolas, doble, permanentemente lubricados, para cargas radial y axial.

## MOTOR

Asíncrono sumergible de tipo seco, trifásico de 230 y 460 V, 60 Hz, 1750 RPM. Aislamiento clase F, protección IP68.

## SENSOR DE HUMEDAD

Incluido del tipo «normalmente abierto (N/O)»

## SENSOR DE TEMPERATURA

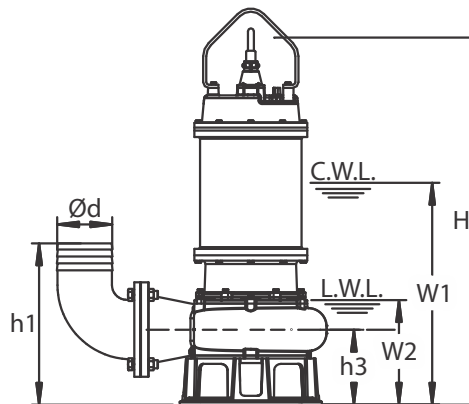
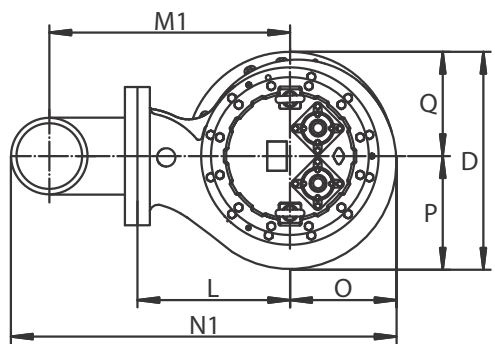
Incluido del tipo «normalmente cerrado (N/C)»

## EQUIPO INCLUIDO

Brida DIN rosca NPT y adaptador de manguera con brida

## EQUIPO OPCIONAL

Codo de Acoplamiento Móvil CAM8

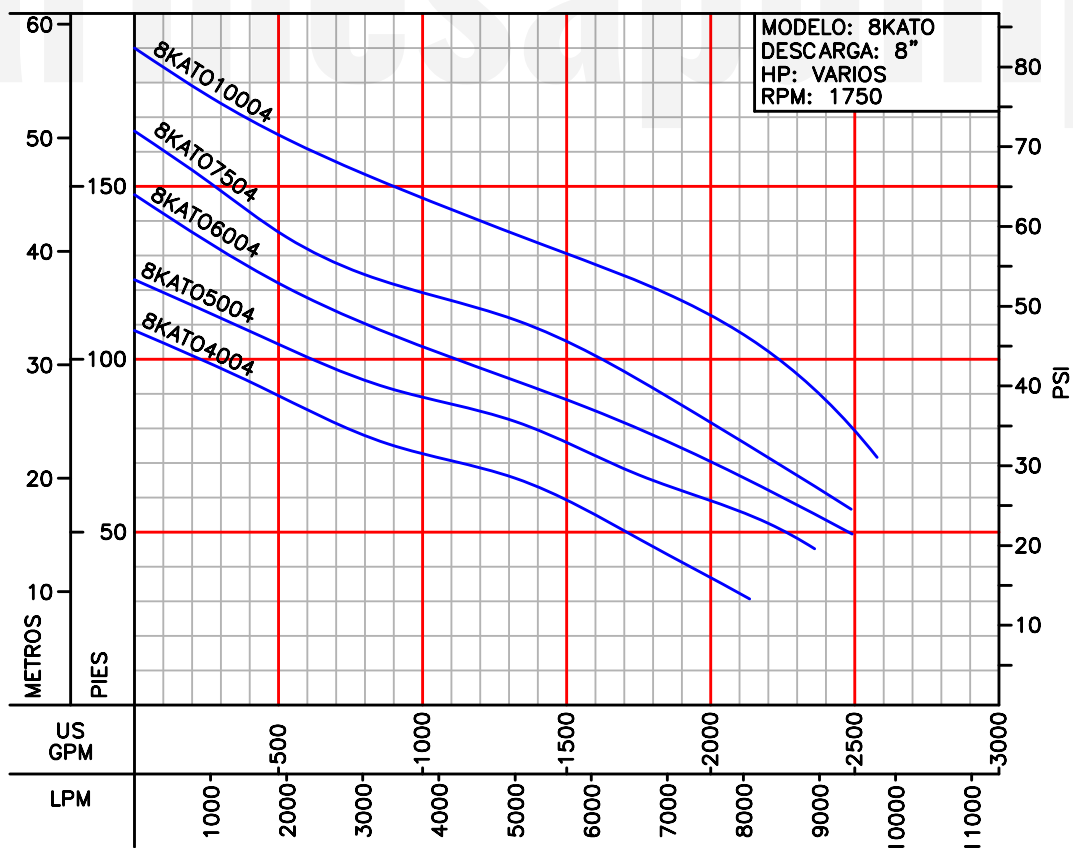


MODELO	Ød	ØA1	ØB1	ØC1	n-Ød1	h1	h2	h3	W1	W2	H	O	P	Q	L	D	M1	M2	N1	N2
8KATO4004	8"	200	280	320	8-Ø18	480	500	310	1050	510	1310	280	260	250	360	510	505	1015	885	1315
8KATO5004	8"	200	280	320	8-Ø18	550	500	320	1050	520	1280	290	260	250	360	510	505	890	895	1345
8KATO6004	8"	200	280	320	8-Ø18	550	500	320	1050	520	1280	290	260	250	360	510	505	890	895	1345
8KATO7504	8"	200	280	320	8-Ø18	480	500	330	1100	530	1390	270	260	250	370	510	515	1025	885	1335
8KATO10004	8"	200	280	320	8-Ø18	480	500	340	1170	540	1800	340	355	345	500	700	645	1345	1085	1535

\* Dimensiones en milímetros

MODELO	CÓDIGO	HP	VOLTAJE	FASES	RPM	DESCARGA	PASO DE ESFERA	AMPERAJE NOMINAL	PESO (kg)
8KATO4004	70090479	40	460	3	1750	8"	5.1"	51.34	455
8KATO5004	70090481	50	460	3	1750	8"	5.1"	64.09	483
8KATO6004	70090483	60	460	3	1750	8"	7.6"	73.77	480
8KATO7504	70090485	75	460	3	1750	8"	7.6"	91.17	528
8KATO10004	70090487	100	460	3	1750	8"	5.1"	118.86	775

- La configuración del cableado interno de la bomba es para 230 V, por lo que si se va a usar con 460 V deberá cambiar dicha configuración para evitar daños en el motor.



**¡IMPORTANTE!**

1. No utilice la bomba para bombear líquidos explosivos.
2. Esta bomba no está aprobada para ser utilizada en piscinas, instalaciones recreativas, o cualquier aplicación donde el contacto humano con la bomba sea común.
3. La bomba deberá de estar sumergida en agua para garantizar su enfriamiento.