

BOMBA CENTRÍFUGA EN ACERO INOXIDABLE

Serie: **CD**
1 - 3 HP



SUCCIÓN

CD70: 1¼" (3.18 cm) NPT horizontal
CD120 y CD200: 1½" (3.81 cm) NPT horizontal

DESCARGA

1" (2.54 cm) y 1¼" (3.18 cm) NPT vertical

TEMPERATURA MÁXIMA DEL LÍQUIDO

70 °C (158 °F)

MÁXIMA PRESIÓN DE TRABAJO

125 PSI (8.8 kg/cm²)

CUERPO

Acero inoxidable 304

IMPULSOR

Diseño: tipo cerrado

Material: acero inoxidable 304

SELLO

Diseño: mecánico tipo 21, lubricado por agua.

Material: cerámica parte estacionaria, anillo de carbón y sello de exclusión parte rotatoria, elastómero de Buna-N y resorte de acero inoxidable.

ACOPLAMIENTO

Aluminio inyectado

TORNILLERÍA

Acero inoxidable 304

EMPAQUES

Forma "O" de Buna-N

FLECHA

Acero inoxidable 316

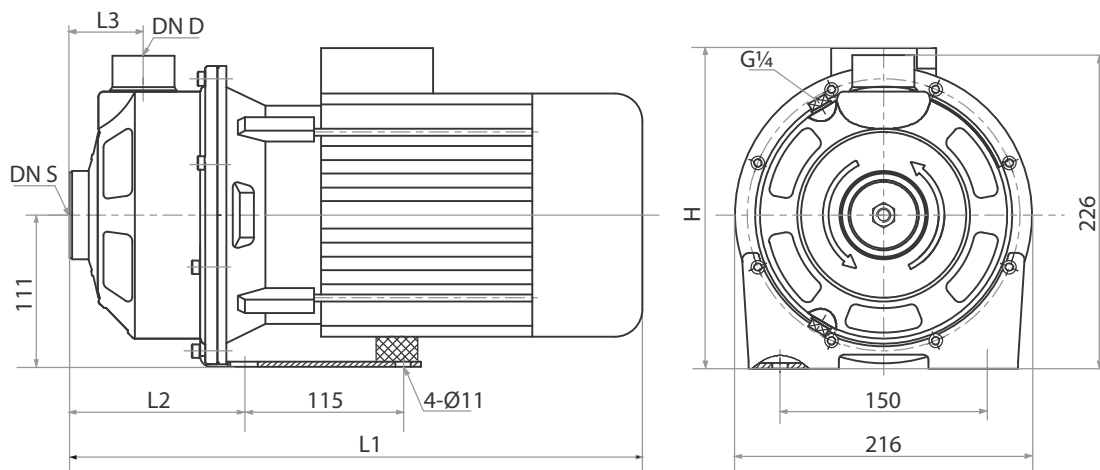
MOTOR

TEFC, 3450 RPM (2 polos), 60 Hz, trifásico 230/460 voltios, protección clase IP55 y aislamiento clase F.

Requiere instalación de protección eléctrica por sobrecarga.

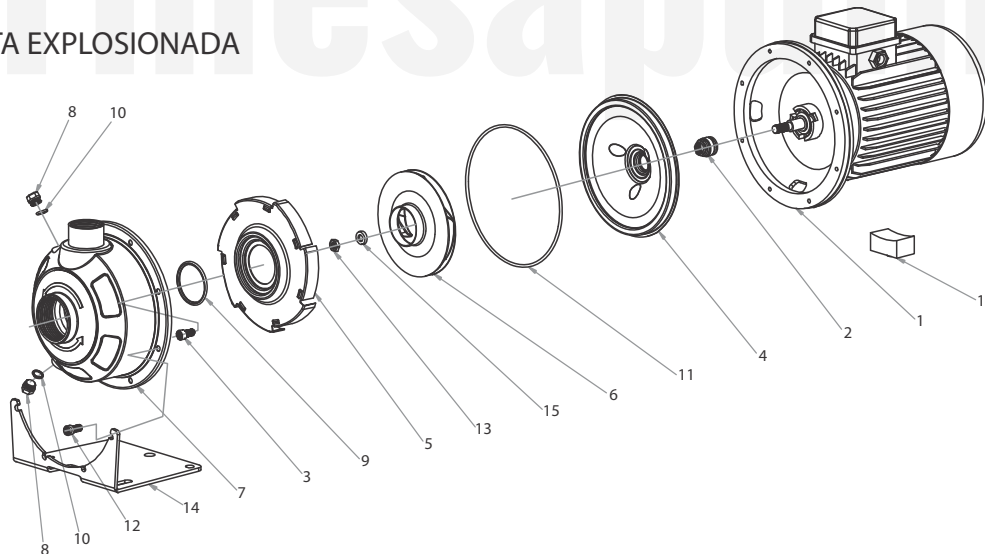
EQUIPAMIENTO OPCIONAL

Sello de Viton® para alta temperatura



MODELO	CÓDIGO	HP	L1	L2	L3	H	DN S	DN D	PESO (kg)
			PULGADAS				ENTRADA	Salida	
CD70-1-2	70080051	1	14.2	4.4	2	8.7	G1¼"	G1"	14
CD70-1.5-2	70080052	1.5	14.2	4.4	2	8.7	G1¼"	G1"	14
CD70-2-2	70080053	2	15.7	4.4	2	9.1	G1¼"	G1"	20
CD120-1.5-2	70080061	1.5	14.7	4.9	2.1	8.7	G1½"	G1¼"	16
CD120-2-2	70080062	2	16.3	4.9	2.1	9.1	G1½"	G1¼"	20
CD120-3-2	70080063	3	16.3	4.9	2.1	9.1	G1½"	G1¼"	23
CD200-2-2	70080071	2	14.7	4.9	2.1	8.7	G1½"	G1¼"	16
CD200-3-2	70080072	3	16.3	4.9	2.1	9.1	G1½"	G1¼"	23

VISTA EXPLOSIONADA

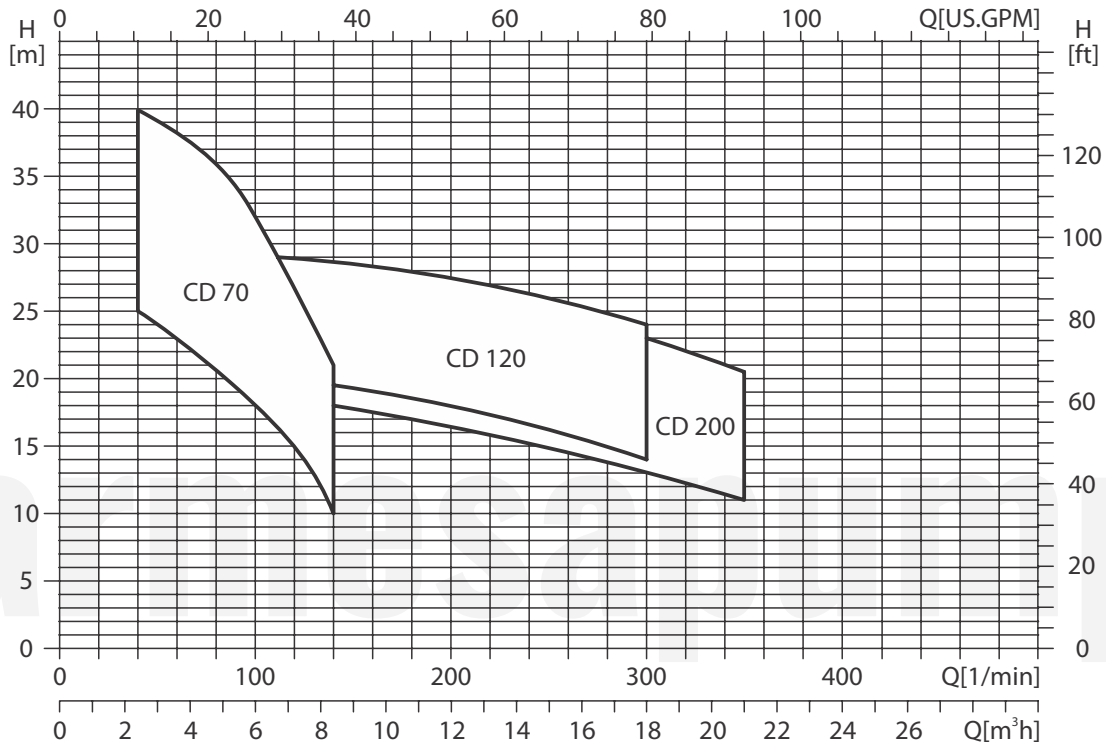


ITEM	DESCRIPCIÓN	MATERIAL	ITEM	DESCRIPCIÓN	MATERIAL
1	MOTOR		9	EMPAQUE "O"	NBR
2	SELLO MECÁNICO	CERÁMICA-CARBÓN	10	EMPAQUE "O"	NBR
3	TORNILLO M6 x 15	INOX. 304	11	EMPAQUE "O"	NBR
4	PLACA DE SELLO	INOX. 304	12	TORNILLO M6 x 20	INOX. 304
5	DIFUSOR	INOX. 304	13	TUERCA	INOX. 304
6	IMPULSOR	INOX. 304	14	BASE	INOX. 304
7	CUERPO	INOX. 304	15	ESPACIADOR	INOX. 304
8	RESPIRADERO	INOX. 304	16	SOPORTE	NBR

¡IMPORTANTE!

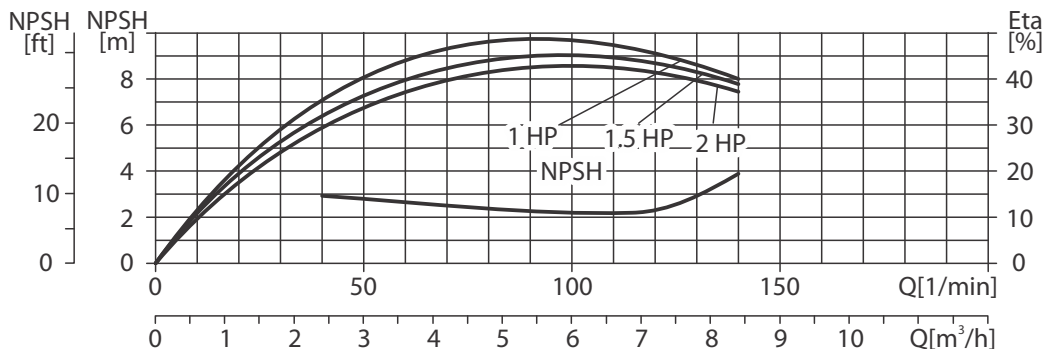
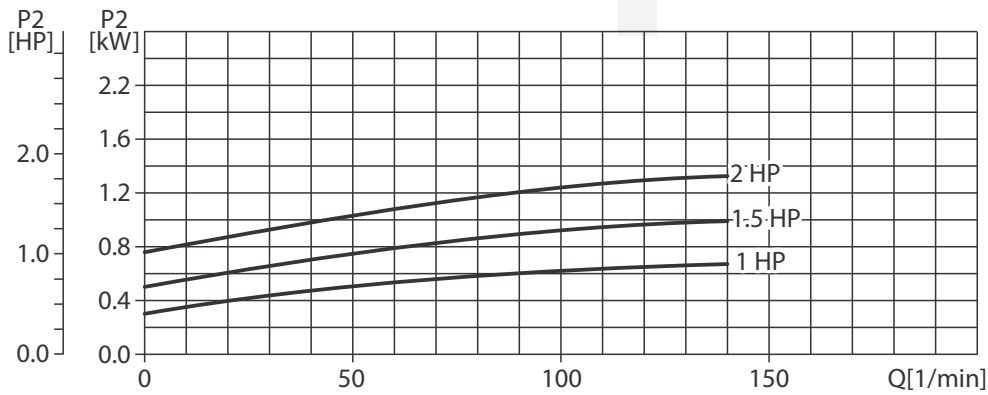
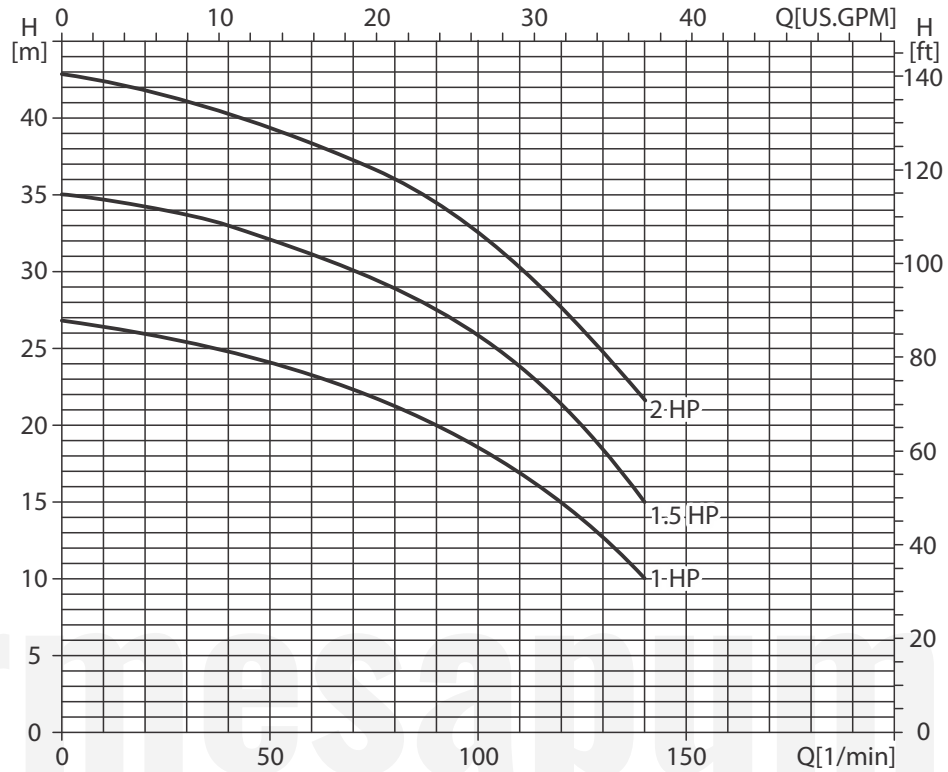
1. No utilice la bomba para bombear líquidos explosivos ni corrosivos.

Rendimiento

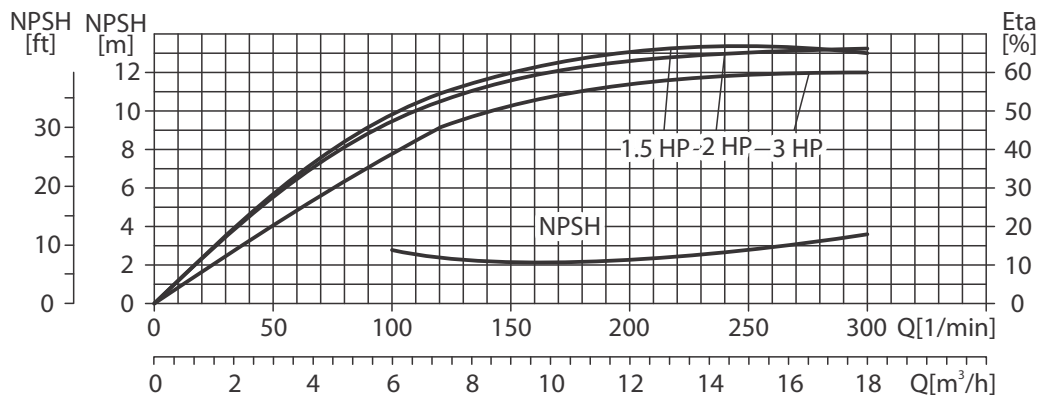
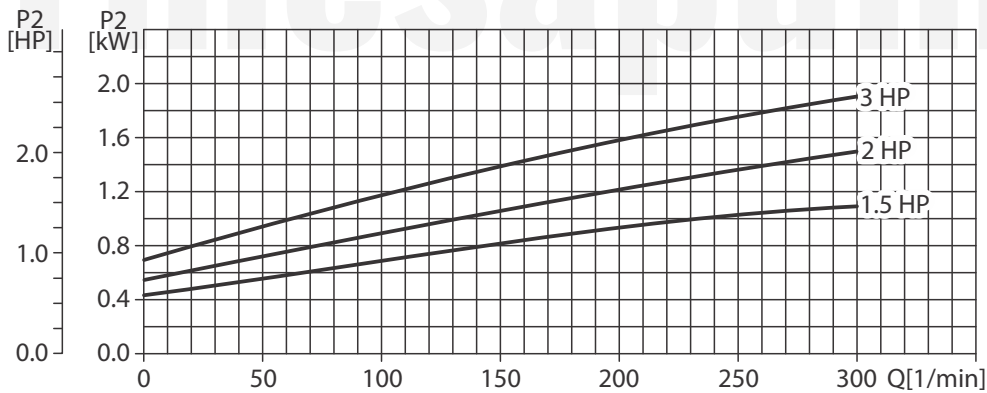
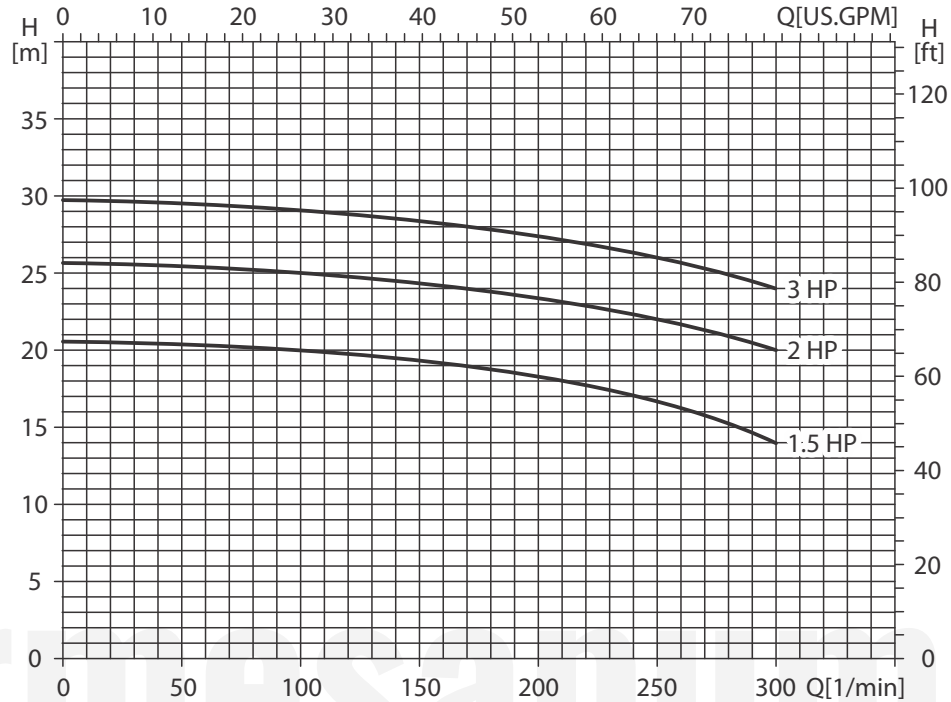


MODELO	MOTOR		Q (1/min)	20	40	60	80	100	120	140	160	200	250	300	330	350	
	(kW)	(HP)	Q (m³/h)	1.2	2.4	3.6	4.8	6.0	7.2	8.4	9.6	12	15	18	20	21	
CD70-1-2	0.75	1	H (m)		25	23	21	17	15	10							
CD70-1.5-2	1.1	1.5			33	31	29	25	21	15							
CD70-2-2	1.5	2			40	38	36	32	27	22							
CD120-1.5-2	1.1	1.5							20.5	20	19.5	19	18	17	14		
CD120-2-2	1.5	2							25.5	25	24.5	24	23	22	20		
CD120-3-2	2.2	3							29	28.8	28.5	28	27.5	26	24		
CD200-1.5-2	1.1	1.5								18.5	18	17.5	16.5	15	13	12	11
CD200-3-2	2.2	3								28.5	28	27.5	26.5	25	23	21.5	20.5

Prueba realizada con agua, gravedad específica 1.0 @ 20 °C (68 °F); otros líquidos pueden variar el rendimiento.



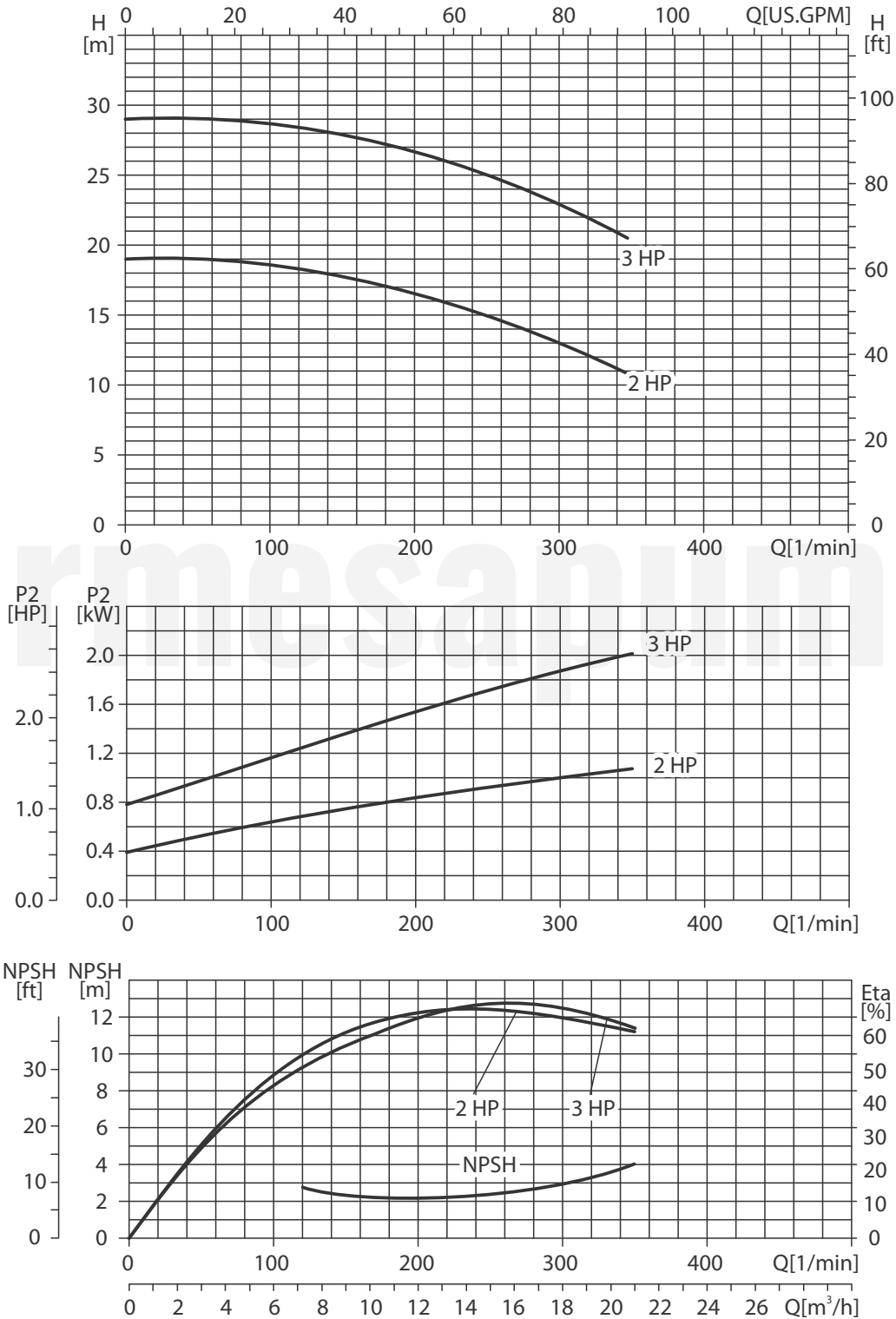
Prueba realizada con agua, gravedad específica 1.0 @ 20 °C (68 °F); otros líquidos pueden variar el rendimiento.



Prueba realizada con agua, gravedad específica 1.0 @ 20 °C (68 °F); otros líquidos pueden variar el rendimiento.

CURVAS DE RENDIMIENTO

Bomba Centrífuga en
Acero Inoxidable
Modelos: **CD200**



Prueba realizada con agua, gravedad específica 1.0 @ 20 °C (68 °F); otros líquidos pueden variar el rendimiento.