



Barmesa[®] Pumps

¡Líderes en Calidad!



Serie SP |

Características generales

- ▶ Fabricada totalmente en acero inoxidable.
- ▶ Válvula de retención integrada con operación sin peligro de atascamiento, protección contra empuje axial excesivo.
- ▶ Gancho de seguridad en bajo relieve.
- ▶ Cámara del difusor fabricada en acero inoxidable de precisión.
- ▶ Flecha de acero inoxidable.
- ▶ Cojinetes del eje de alta precisión para disminuir la fricción.
- ▶ Impulsores en acero inoxidable de alto rendimiento.
- ▶ Rejilla de succión incorporada.
- ▶ Incluye guarda cable y tornillería de acero inoxidable.
- ▶ Especificación de montaje de acuerdo con el estándar NEMA.

Líquidos para bombeo

- ▶ Agua limpia, no corrosiva y no abrasiva.

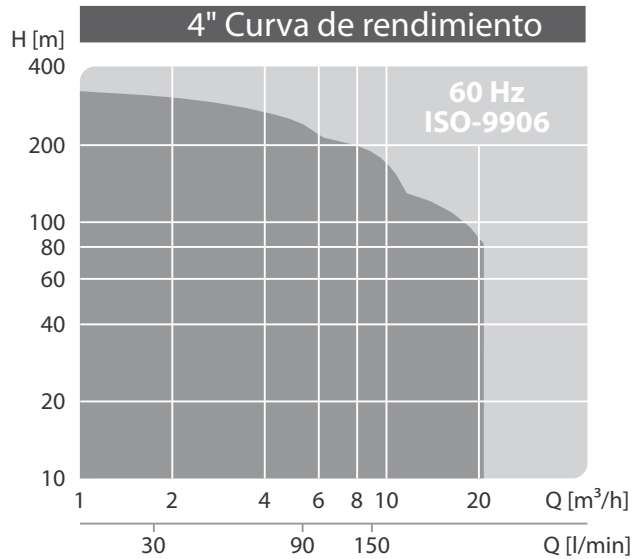
Condiciones de operación

- ▶ Temperatura máxima del líquido: 60 °C.
- ▶ Contenido de arena: 50 g/m³ máx.

Beneficios

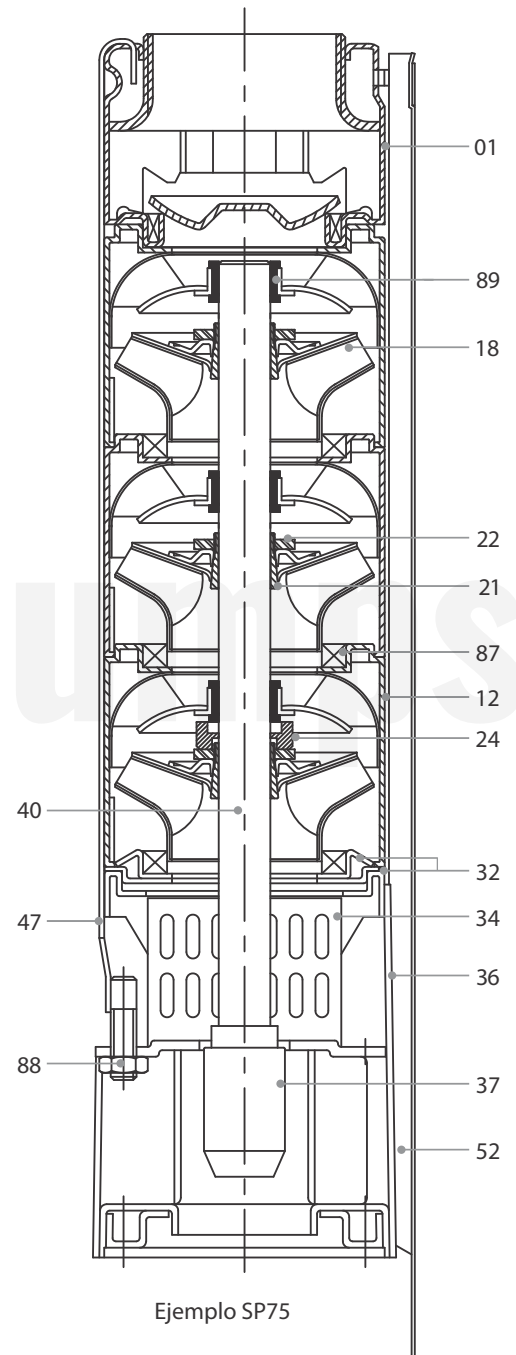
- ▶ Robusta, libre de oxidación y plomo.
- ▶ Garantiza una operación confiable por muchos años.
- ▶ Sello positivo y silencioso.
- ▶ Su diseño asegura una operación libre de atascamiento.
- ▶ Mantiene un rendimiento óptimo aún y cuando la presión esté a su máximo.





Lista de componentes

| Item | Parte | Materiales |
|------|--------------------------------|---------------------|
| 01 | Descarga | Acero inox. 304 |
| 12 | Difusor | Acero inox. 304 |
| 18 | Impulsor | Acero inox. 304 |
| 21 | Cono divisor | Acero inox. 304 |
| 22 | Tuerca del cono divisor | Acero inox. 304 |
| 24 | Anillo de retención | Carbón/grafito/PTFE |
| 32 | Guía | Acero inox. 304 |
| 34 | Rejilla de aspiración (pascón) | Acero inox. 304 |
| 36 | Interconector de succión | Acero inox. 304 |
| 40 | Eje-acople | Acero inox. 341 |
| 37 | Eje-acople | Acero inox. 304 |
| 47 | Tirante | Acero inox. 304 |
| 52 | Cubre cable | Acero inox. 304 |
| 87 | Anillo | SUS304+NBR |
| 88 | Tuerca | Acero inox. 304 |
| 87 | Buje | NBR |



Información técnica sujeta a cambio sin previo aviso.

Serie SP 4"

SP10 Dimensiones y peso

| Modelo | A | B | C | Peso neto (kg) |
|------------|-----|---------|----|----------------|
| SP1009-0.5 | 356 | NPT 1¼" | 98 | 3 |
| SP1015-1.0 | 482 | | 98 | 4.2 |
| SP1021-1.5 | 608 | | 98 | 5.3 |
| SP1027-2.0 | 734 | | 98 | 6.4 |

SP18 Dimensiones y peso

| Modelo | A | B | C | Peso neto (kg) |
|------------|-----|---------|----|----------------|
| SP1805-0.5 | 272 | NPT 1¼" | 98 | 2.3 |
| SP1809-1.0 | 356 | | 98 | 3 |
| SP1813-1.5 | 440 | | 98 | 3.8 |
| SP1817-2.0 | 524 | | 98 | 4.5 |
| SP1823-3.0 | 650 | | 98 | 5.7 |
| SP1836-5.0 | 946 | | 98 | 10.5 |

SP25 Dimensiones y peso

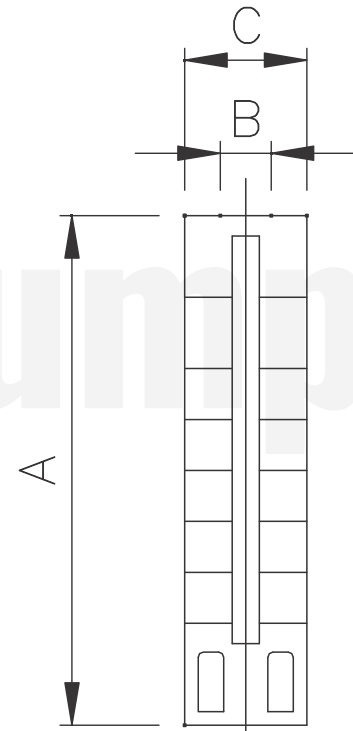
| Modelo | A | B | C | Peso neto (kg) |
|------------|-----|---------|----|----------------|
| SP2504-0.5 | 251 | NPT 1½" | 98 | 2 |
| SP2507-1.0 | 314 | | 98 | 2.6 |
| SP2509-1.5 | 356 | | 98 | 3 |
| SP2511-2.0 | 398 | | 98 | 3.4 |
| SP2515-3.0 | 482 | | 98 | 4.1 |
| SP2526-5.0 | 713 | | 98 | 6.2 |
| SP2539-7.5 | 994 | | 98 | 11.1 |

SP40 Dimensiones y peso

| Modelo | A | B | C | Peso neto (kg) |
|------------|------|--------|----|----------------|
| SP4005-1.5 | 412 | NPT 2" | 98 | 4.3 |
| SP4007-2.0 | 496 | | 98 | 5.3 |
| SP4009-3.0 | 580 | | 98 | 6.3 |
| SP4012-5.0 | 706 | | 98 | 7.8 |
| SP4015-5.0 | 832 | | 98 | 9.3 |
| SP4021-7.5 | 1084 | | 98 | 12.3 |
| SP4025-7.5 | 1252 | | 98 | 14.3 |

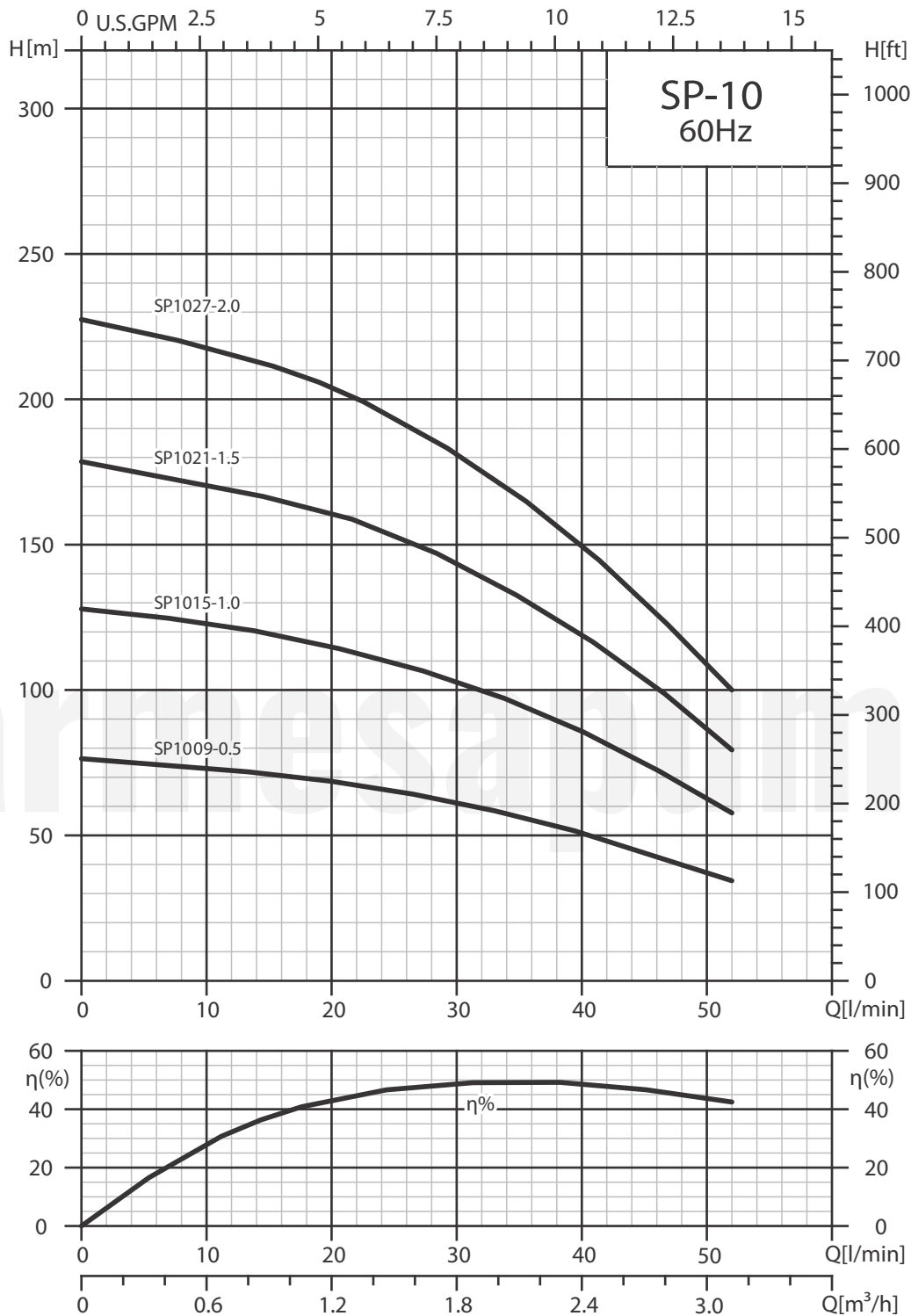
SP75 Dimensiones y peso

| Modelo | A | B | C | Peso neto (kg) |
|------------|------|--------|----|----------------|
| SP7503-2.0 | 375 | NPT 2" | 98 | 3.7 |
| SP7505-3.0 | 505 | | 98 | 5 |
| SP7508-5.0 | 700 | | 98 | 7 |
| SP7512-7.5 | 960 | | 98 | 9.5 |
| SP7516-10 | 1220 | | 98 | 12.1 |



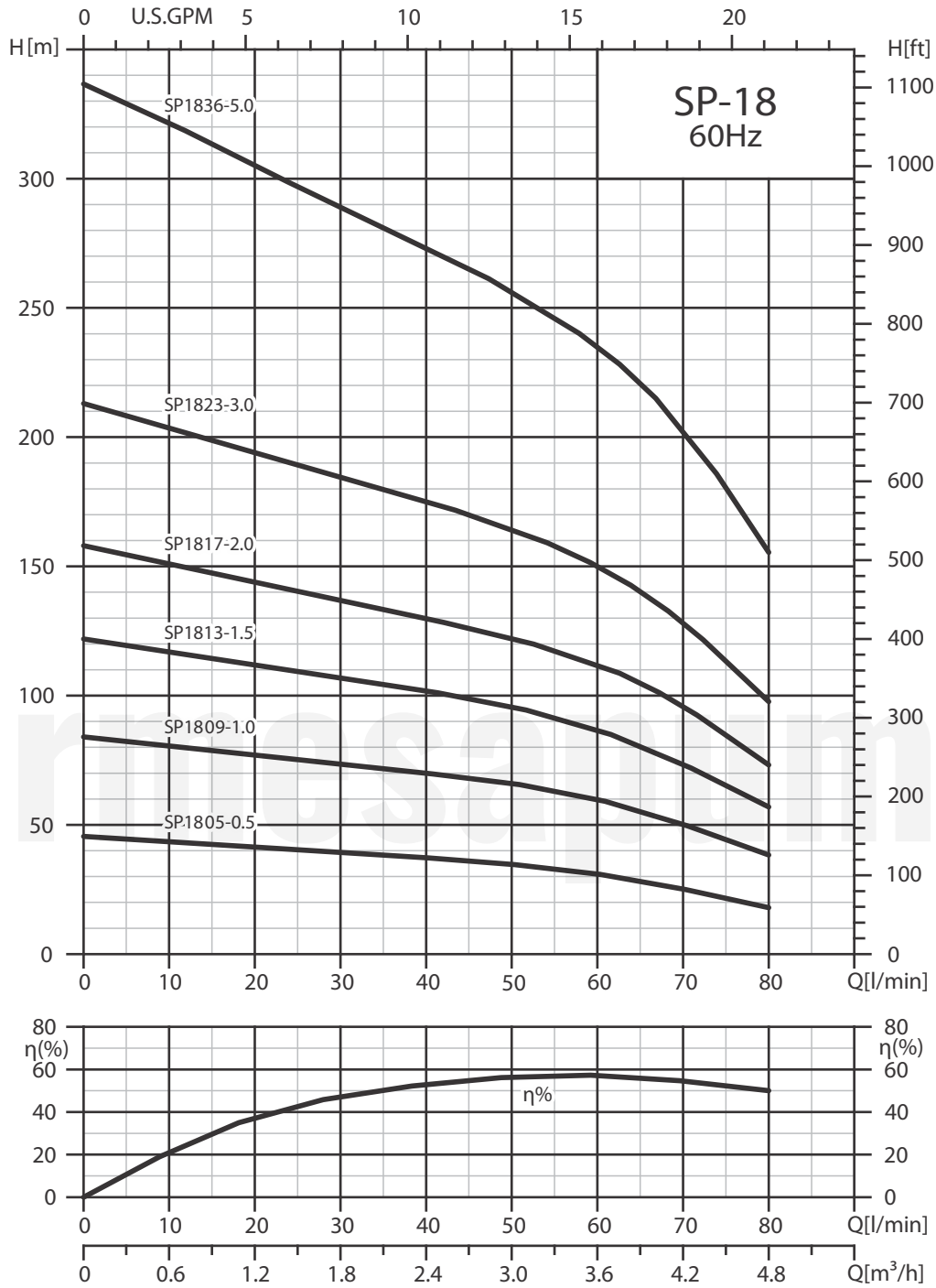
C = Diámetro máximo de la bomba, incluyendo el cubre-cable y motor.
Dimensiones en milímetros.

SP-10



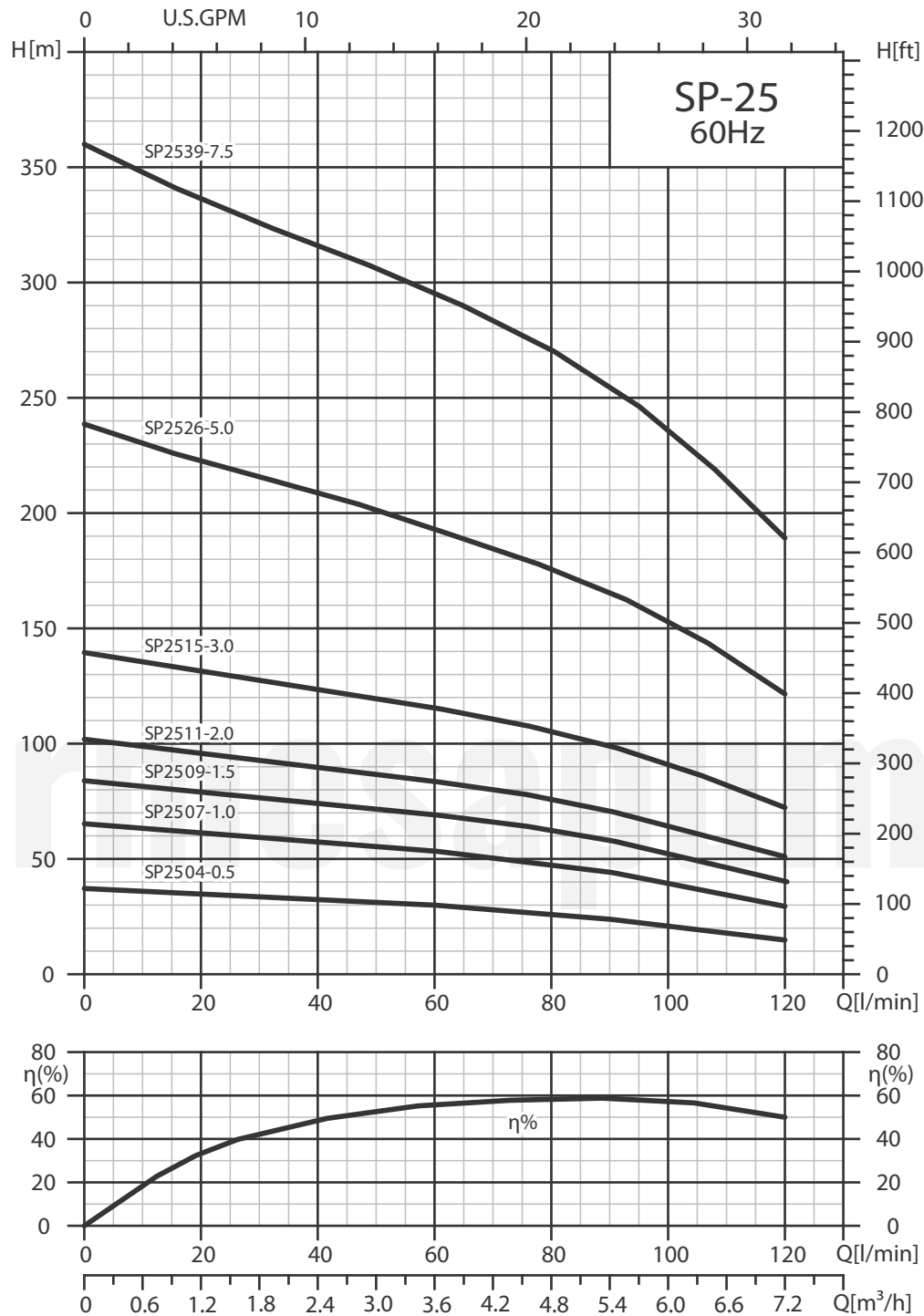
SP-10 Cuadro de Selección

| Modelo | Etapas | Descripción NPT 1/2" | Motor | | H: Altura total en metros | | | | | | | | | | | | | | | | Peso kg |
|------------|--------|-------------------------|-------|------|---------------------------|---|----|----|-----|-----|-----|-----|-----|-----|----|----|----|--|--|-----|------------|
| | | | HP | kW | l/min 0 | 5 | 10 | 15 | 20 | 25 | 30 | 35 | 40 | 50 | 60 | 70 | 80 | | | | |
| SP1009-0.5 | 9 | | 0.5 | 0.37 | 77 | | | | 69 | 65 | 61 | 56 | 50 | 33 | | | | | | 3 | |
| SP1015-1.0 | 15 | | 1 | 0.75 | 128 | | | | 115 | 108 | 102 | 95 | 85 | 61 | | | | | | 4.2 | |
| SP1021-1.5 | 21 | | 1.5 | 1.1 | 179 | | | | 160 | 150 | 141 | 130 | 117 | 79 | | | | | | 5.3 | |
| SP1027-2.0 | 27 | | 2 | 1.5 | 229 | | | | 201 | 192 | 180 | 166 | 148 | 101 | | | | | | 6.4 | |



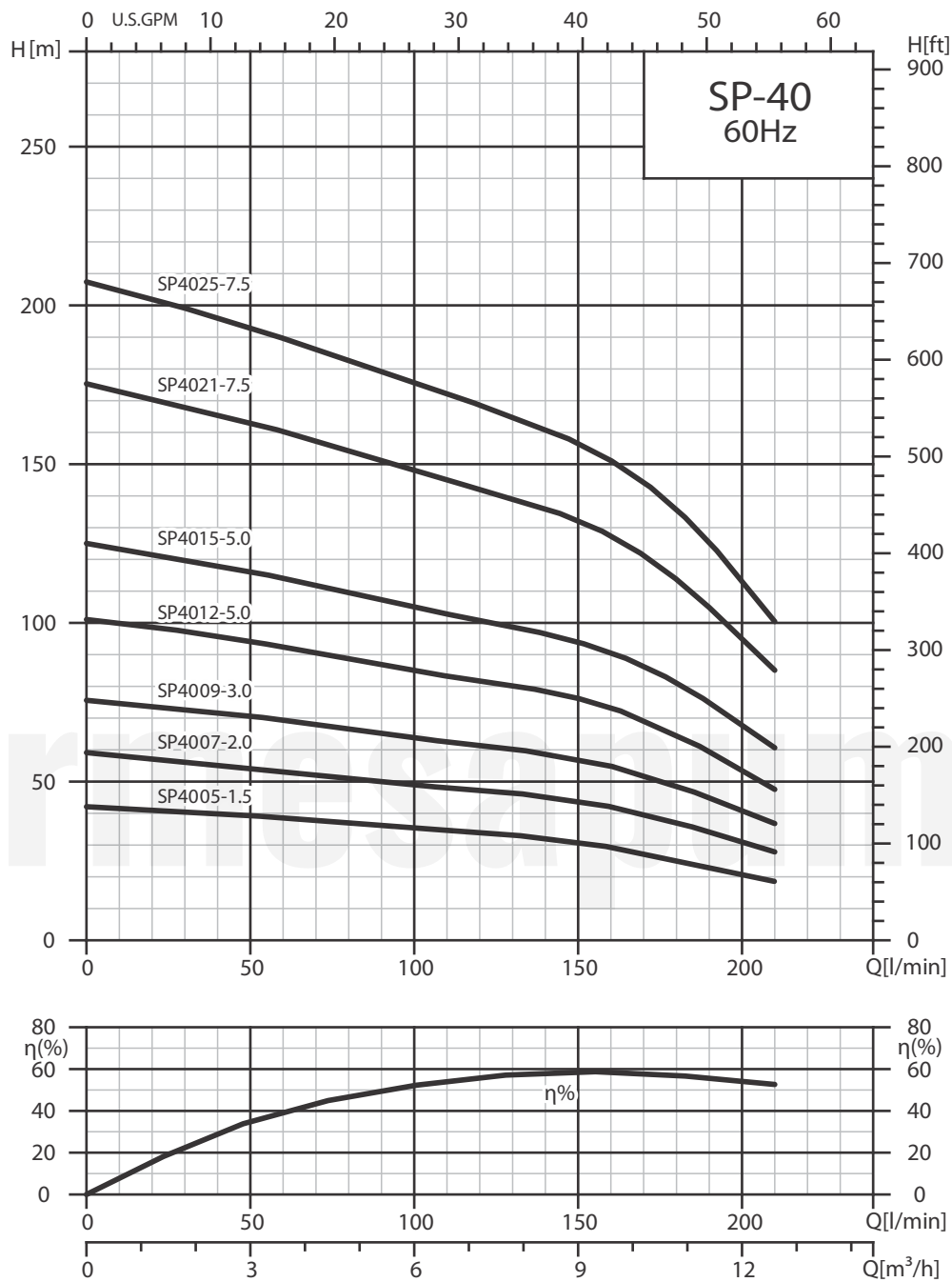
SP-18 Cuadro de Selección

| Modelo | Etapas | Motor | | H: Altura total en metros | Q [l/min] | | | | | | | | | | | | Peso |
|------------|--------|-------|------|---------------------------|-----------|-----|-----|-----|-----|-----|-----|-----|-----|-----|-----|-----|------|
| | | HP | kW | | 0 | 15 | 20 | 25 | 30 | 35 | 40 | 50 | 60 | 70 | 80 | 90 | |
| SP1805-0.5 | 5 | 0.5 | 0.37 | 47 | 0.9 | 1.2 | 1.5 | 1.8 | 2.1 | 2.4 | 3.0 | 3.6 | 4.2 | 4.8 | 5.4 | 6.0 | kg |
| SP1809-1.0 | 9 | 1 | 0.75 | 85 | | | | | 71 | 70 | 65 | 58 | 48 | 39 | | | 3 |
| SP1813-1.5 | 13 | 1.5 | 1.1 | 123 | | | | | 103 | 101 | 94 | 84 | 71 | 57 | | | 3.8 |
| SP1817-2.0 | 17 | 2 | 1.5 | 160 | | | | | 133 | 129 | 120 | 108 | 91 | 70 | | | 4.5 |
| SP1823-3.0 | 23 | 3 | 2.2 | 216 | | | | | 177 | 173 | 160 | 143 | 120 | 90 | | | 5.7 |
| SP1836-5.0 | 36 | 5 | 3.7 | 337 | | | | | 285 | 277 | 256 | 230 | 198 | 152 | | | 10.5 |



| SP-25 Cuadro de Selección | | | | | | | | | | | | | | | | | | |
|---------------------------|--------|----------|---------------------------|-----|-----|-----|-----|-----|-----|-----|-----|-----|-----|-----|-----|-----|------|------|
| Modelo | Etapas | Motor | H: Altura total en metros | | | | | | | | | | | | | | Peso | |
| | | | l/min 0 | 25 | 30 | 35 | 40 | 50 | 60 | 70 | 80 | 90 | 100 | 120 | 140 | 160 | | |
| | | HP kW | m³/h 0 | 1.5 | 1.8 | 2.1 | 2.4 | 3.0 | 3.6 | 4.2 | 4.8 | 5.4 | 6.0 | 6.6 | 7.2 | 8.4 | 9.6 | kg |
| SP2504-0.5 | 4 | 0.5 0.37 | 36 | | | | | | 30 | 28 | 26 | 24 | 22 | 17 | | | | 2 |
| SP2507-1.0 | 7 | 1 0.75 | 64 | | | | | | 52 | 49 | 46 | 42 | 38 | 30 | | | | 2.6 |
| SP2509-1.5 | 9 | 1.5 1.1 | 82 | | | | | | 68 | 63 | 59 | 55 | 50 | 40 | | | | 3 |
| SP2511-2.0 | 11 | 2 1.5 | 100 | | | | | | 83 | 79 | 73 | 69 | 64 | 51 | | | | 3.4 |
| SP2515-3.0 | 15 | 3 2.2 | 136 | | | | | | 110 | 105 | 98 | 92 | 85 | 70 | | | | 4.1 |
| SP2526-5.0 | 26 | 5 3.7 | 236 | | | | | | 192 | 183 | 172 | 162 | 150 | 121 | | | | 6.2 |
| SP2539-7.5 | 39 | 7.5 5.5 | 348 | | | | | | 290 | 278 | 262 | 246 | 226 | 183 | | | | 11.1 |

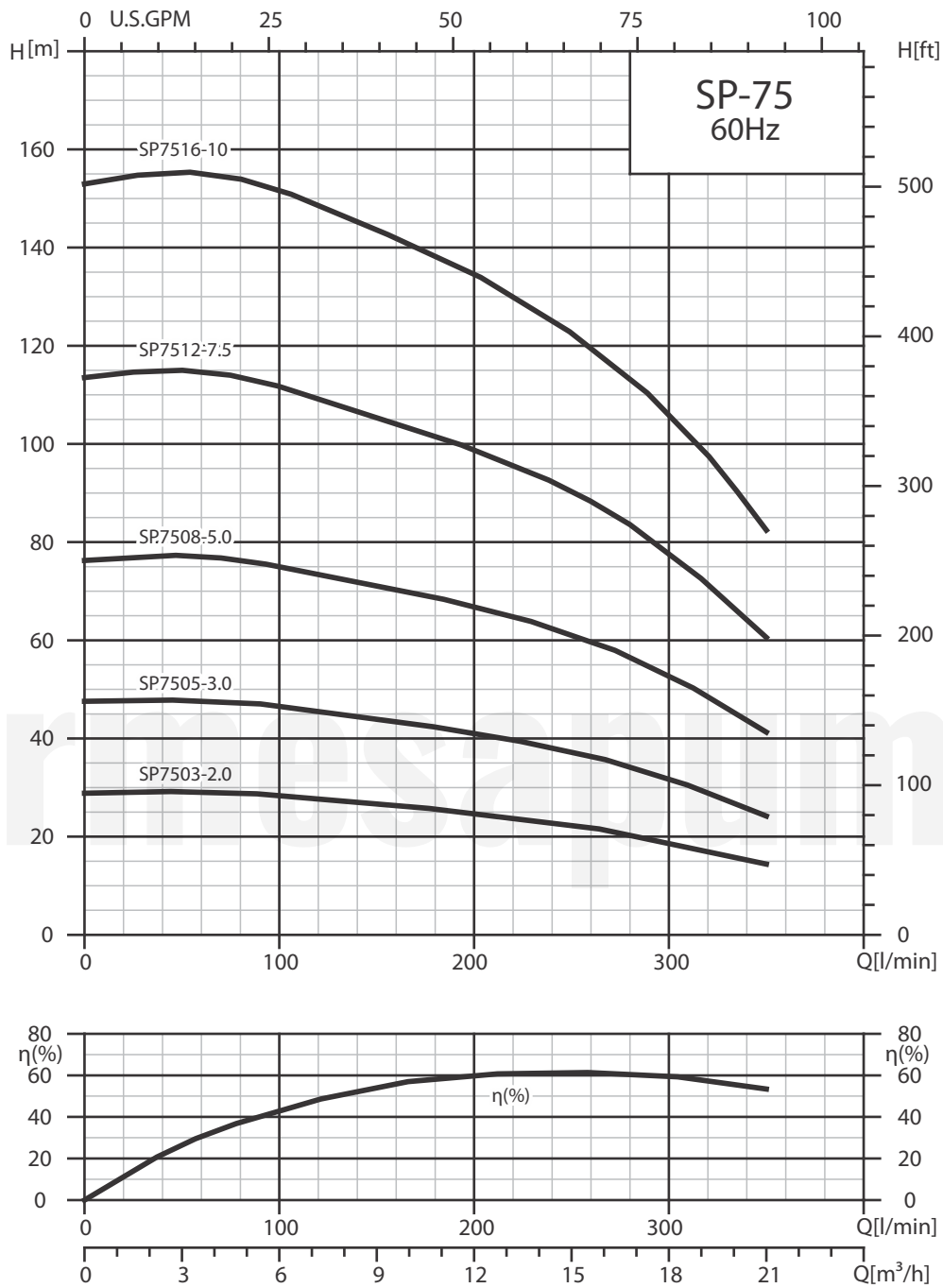
SP-40



SP-40 Cuadro de Selección

| Modelo | Etapas | Motor | | l/min 0 | 35 | 40 | 50 | 60 | 70 | 80 | 90 | 100 | 120 | 140 | 160 | 180 | 200 | Peso |
|------------|--------|-------|-----|---------|--------|-----|-----|-----|-----|-----|-----|-----|-----|-----|-----|-----|------|------|
| | | HP | kW | | m³/h 0 | 2.1 | 2.4 | 3.0 | 3.6 | 4.2 | 4.8 | 5.4 | 6.0 | 7.2 | 8.4 | 9.6 | 10.8 | |
| SP4005-1.5 | 5 | 1.5 | 1.1 | 43 | | | | | | 39 | 38 | 37 | 36 | 34 | 31 | 27 | 22 | 4.3 |
| SP4007-2.0 | 7 | 2 | 1.5 | 60 | | | | | | 52 | 51 | 50 | 47 | 44 | 42 | 39 | 32 | 5.3 |
| SP4009-3.0 | 9 | 3 | 2.2 | 77 | | | | | | 64 | 62 | 61 | 59 | 57 | 53 | 49 | 42 | 6.3 |
| SP4012-5.0 | 12 | 5 | 3 | 102 | | | | | | 90 | 89 | 87 | 84 | 80 | 76 | 70 | 61 | 7.8 |
| SP4015-5.0 | 15 | 5 | 3.7 | 129 | | | | | | 112 | 110 | 107 | 103 | 99 | 94 | 88 | 77 | 9.3 |
| SP4021-7.5 | 21 | 7.5 | 5.5 | 179 | | | | | | 157 | 153 | 150 | 144 | 138 | 132 | 121 | 108 | 12.3 |
| SP4025-7.5 | 25 | 7.5 | 5.5 | 213 | | | | | | 183 | 180 | 177 | 170 | 163 | 156 | 142 | 124 | 14.3 |

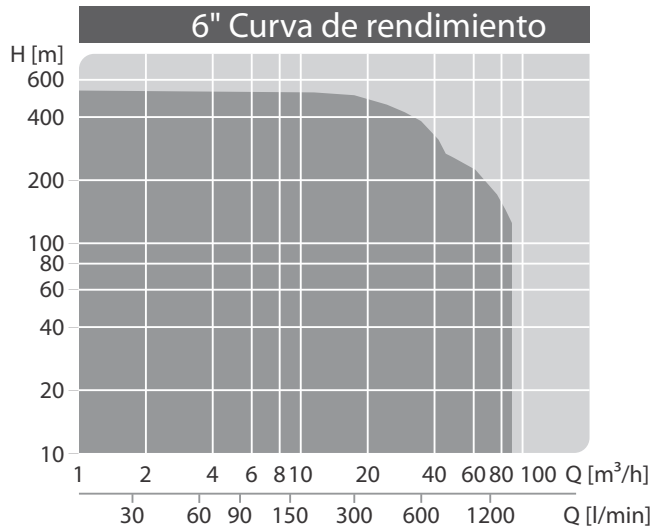
SP-75



SP-75 Cuadro de Selección

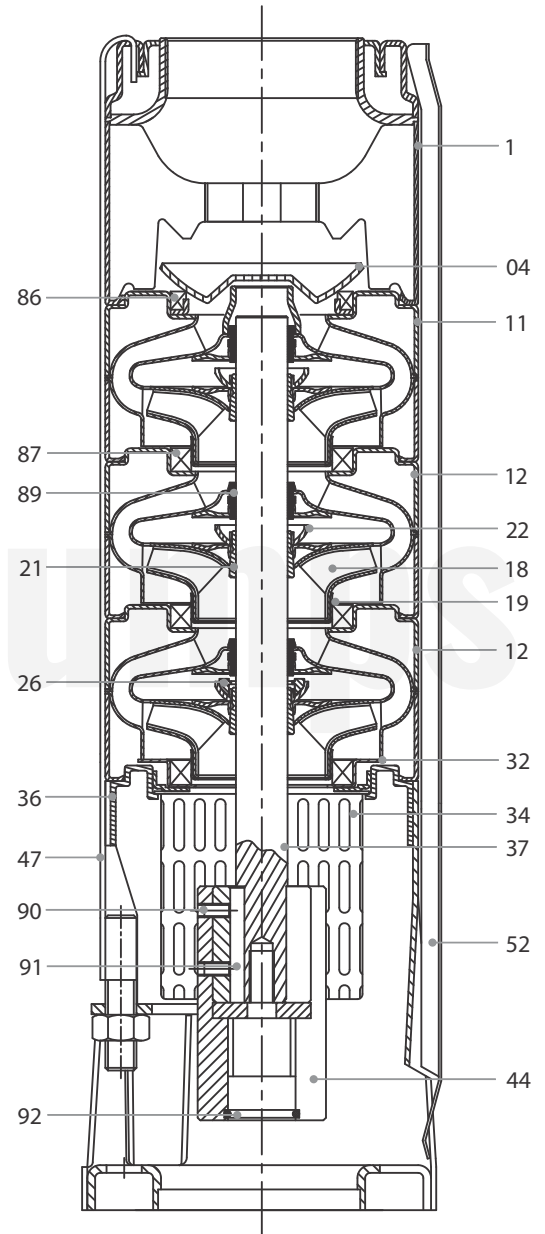
| Modelo | Etapas | Descarga: NPT 2" | Motor | | H-Altura total en metros | l/min | 70 | 80 | 90 | 100 | 120 | 140 | 160 | 180 | 200 | 250 | 300 | 350 | Peso kg |
|------------|--------|---------------------|-------|-----|-----------------------------|-------|-----|-----|-----|-----|-----|-----|-----|------|-----|-----|-----|-----|------------|
| | | | HP | kW | | m³/h | 4.2 | 4.8 | 5.4 | 6.0 | 7.2 | 8.4 | 9.6 | 10.8 | 12 | 15 | 18 | 21 | |
| SP7503-2.0 | 3 | | 2 | 1.5 | | 29 | | | | | | 26 | 26 | 25 | 24 | 22 | 19 | 13 | 3.7 |
| SP7505-3.0 | 5 | | 3 | 2.2 | | 48 | | | | | | 41 | 41 | 40 | 39 | 37 | 31 | 21 | 5 |
| SP7508-5.0 | 8 | | 5 | 3.7 | | 77 | | | | | | 65 | 64 | 63 | 62 | 57 | 50 | 34 | 7 |
| SP7512-7.5 | 12 | | 7.5 | 5.5 | | 115 | | | | | | 100 | 98 | 96 | 93 | 84 | 72 | 52 | 9.5 |
| SP7516-10 | 16 | | 10 | 7.5 | | 154 | | | | | | 131 | 129 | 126 | 123 | 112 | 95 | 69 | 12.1 |

Serie SP 6"



Lista de componentes

| Item | Parte | Materiales |
|------|--------------------------------|---------------------|
| 01 | Descarga | Acero inox. 304 |
| 04 | Cono de la válvula | Acero inox. 304 |
| 11 | Difusor superior | Acero inox. 304 |
| 12 | Difusor | Acero inox. 304 |
| 18 | Impulsor | Acero inox. 304 |
| 19 | Anillo del impulsor | Acero inox. 304 |
| 21 | Cono divisor | Acero inox. 304 |
| 22 | Tuerca del cono divisor | Acero inox. 304 |
| 26 | Arandela espaciadora | Carbón/grafito/PTFE |
| 32 | Guía | Acero inox. 304 |
| 34 | Rejilla de aspiración (pascón) | Acero inox. 304 |
| 36 | Interconector de succión | Acero inox. 304 |
| 37 | Eje | Acero inox. 431 |
| 44 | Acople | Acero inox. 304 |
| 47 | Tirante | Acero inox. 304 |
| 52 | Cubre cable | Acero inox. 304 |
| 86 | Base de la válvula | SUS304+NBR |
| 87 | Anillo | SUS304+NBR |
| 89 | Buje | NBR |
| 90 | Tornillo | Acero inox. 304 |
| 91 | Llave | Acero inox. 304 |
| 92 | O-ring | NBR |



Ejemplo SP90

Información técnica sujeta a cambio sin previo aviso.

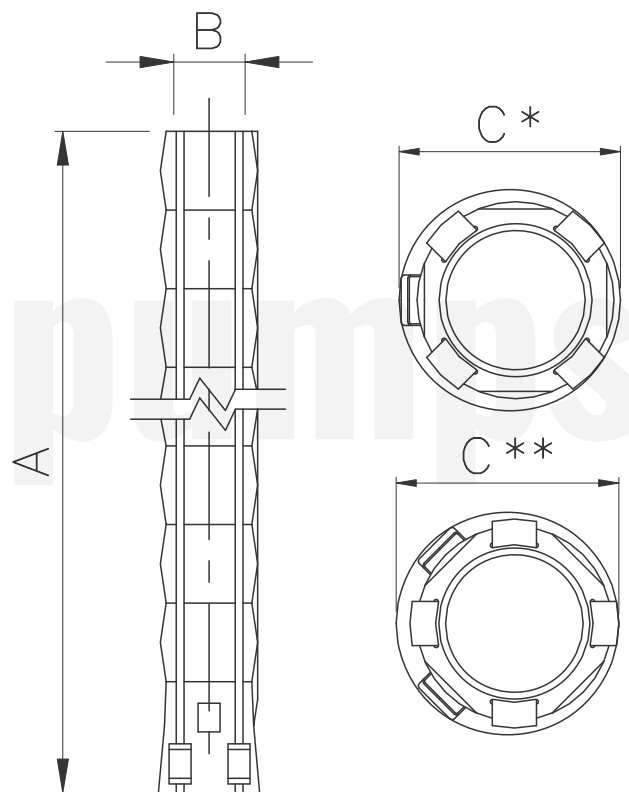
Serie SP 6"

| SP90 Dimensiones y peso | | | | | |
|-------------------------|------|--------|-----|-----|----------------|
| Modelo | A | B | C* | C** | Peso neto (kg) |
| SP9004-5.0 | 524 | NPT 3" | 131 | | 9.3 |
| SP9006-7.5 | 645 | | 131 | | 12.2 |
| SP9008-10 | 766 | | 142 | 142 | 15.1 |
| SP9009-10 | 827 | | 142 | 142 | 16.6 |
| SP9011-15 | 948 | | 142 | 142 | 19.5 |
| SP9013-15 | 1069 | | 142 | 142 | 22.4 |
| SP9015-20 | 1190 | | 142 | 142 | 25.3 |
| SP9018-20 | 1371 | | 142 | 142 | 29.6 |
| SP9020-25 | 1492 | | 142 | 142 | 32.5 |
| SP9022-25 | 1613 | | 142 | 142 | 35.4 |
| SP902430 | 1734 | | 142 | 142 | 38.3 |
| SP9026-30 | 1855 | | 142 | 142 | 41.2 |

| SP150 Dimensiones y peso | | | | | |
|--------------------------|------|--------|-----|-----|----------------|
| Modelo | A | B | C* | C** | Peso neto (kg) |
| SP15003-5.0 | 558 | NPT 3" | 131 | | 10.1 |
| SP15004-7.5 | 654 | | 131 | | 11.8 |
| SP15005-10 | 750 | | 142 | 142 | 13.5 |
| SP15008-15 | 1038 | | 142 | 142 | 18.6 |
| SP15011-20 | 1326 | | 142 | 142 | 23.6 |
| SP15014-25 | 1518 | | 142 | 142 | 28.7 |
| SP15017-30 | 1902 | | 142 | 142 | 33.8 |
| SP15021-40 | 2286 | | 142 | 142 | 40.6 |
| SP15023-40 | 2478 | | 142 | 142 | 44 |
| SP15026-50 | 2766 | | 142 | 142 | 49 |
| SP15029-60 | 3054 | | 142 | 142 | 54.1 |

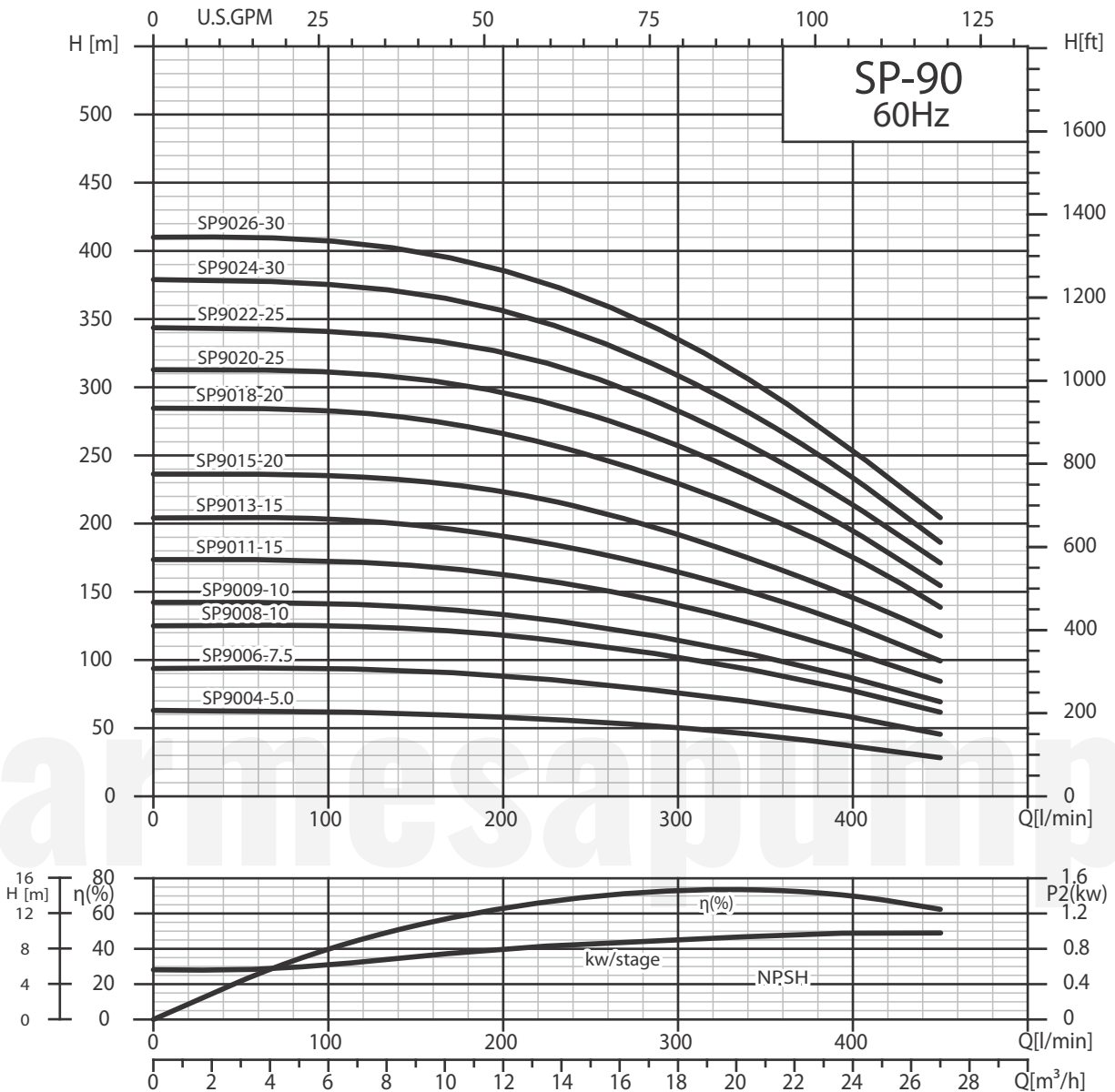
| SP230 Dimensiones y peso | | | | | |
|--------------------------|------|-------------|-----|-----|----------------|
| Modelo | A | B | C* | C** | Peso neto (kg) |
| SP23003-7.5 | 609 | NPT 3" o 4" | 146 | 148 | 11.5 |
| SP23004-10 | 722 | | 149 | 152 | 13.7 |
| SP23005-15 | 835 | | 149 | 152 | 16 |
| SP23007-20 | 1061 | | 149 | 152 | 20.6 |
| SP23008-25 | 1174 | | 149 | 152 | 22.9 |
| SP23010-30 | 1400 | | 149 | 152 | 27.4 |
| SP23013-40 | 1739 | | 149 | 152 | 34.3 |
| SP23015-50 | 1965 | | 149 | 152 | 38.8 |
| SP23017-50 | 2191 | | 149 | 152 | 43.4 |

| SP300 Dimensiones y peso | | | | | |
|--------------------------|------|-------------|-----|-----|----------------|
| Modelo | A | B | C* | C** | Peso neto (kg) |
| SP30003-10 | 609 | NPT 3" o 4" | 149 | 152 | 11.5 |
| SP30004-15 | 722 | | 149 | 152 | 13.7 |
| SP30006-20 | 948 | | 149 | 152 | 18.3 |
| SP30007-25 | 1061 | | 149 | 152 | 20.6 |
| SP30009-30 | 1287 | | 149 | 152 | 25.1 |
| SP30011-40 | 1513 | | 149 | 152 | 29.7 |
| SP30012-50 | 1626 | | 149 | 152 | 32 |
| SP30014-50 | 1852 | | 149 | 152 | 36.5 |
| SP30016-60 | 2078 | | 149 | 152 | 41.1 |
| SP30017-60 | 2191 | | 149 | 152 | 43.4 |



C* = Diámetro máximo de la bomba con un cable.
 C** = Diámetro máximo de la bomba con dos cables.
 Dimensiones en milímetros.

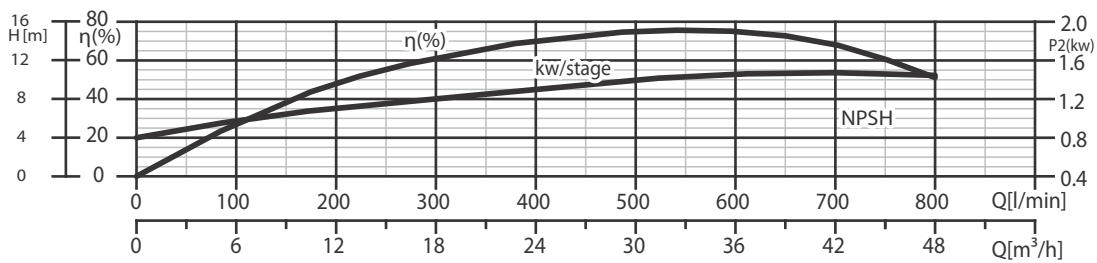
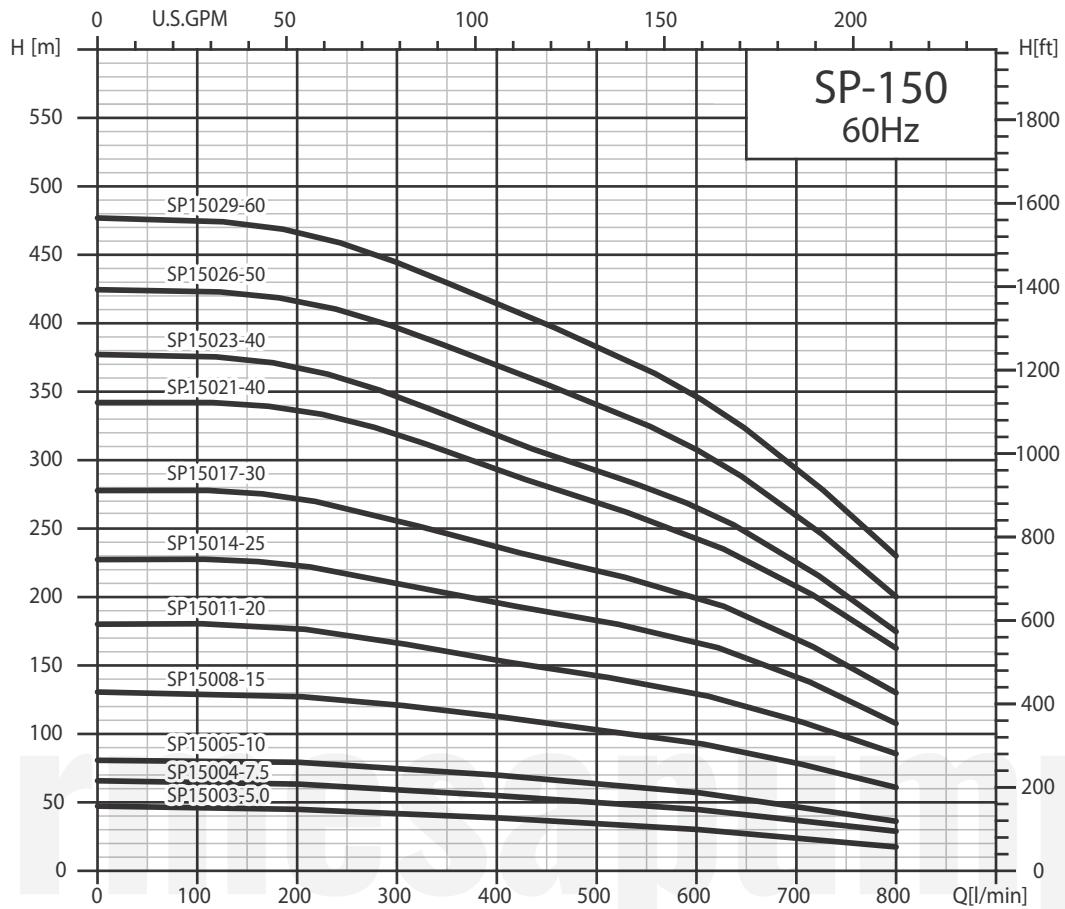
SP-90



SP-90 Cuadro de Selección

| Modelo | Etapas | Motor | Máx. corriente | | l/min | H: Altura total en metros | | | | | | | | | | Peso |
|------------|--------|-------|----------------|------|-------|---------------------------|-------|-----|-----|-----|-----|------|-----|------|-----|------|
| | | | HP | kW | | 230 V | 380 V | 100 | 150 | 200 | 250 | 300 | 350 | 400 | 450 | |
| SP9004-5.0 | 4 | 5 | 3.7 | 17.8 | 10.7 | 6 | 9 | 12 | 15 | 18 | 21 | 24.0 | 27 | 28 | 9.3 | |
| SP9006-7.5 | 6 | 7.5 | 5.5 | 24.6 | 14.9 | 93 | 92 | 88 | 83 | 76 | 68 | 58 | 46 | 12.2 | | |
| SP9008-10 | 8 | 10 | 7.5 | 32.2 | 19.5 | 125 | 122 | 118 | 112 | 102 | 91 | 78 | 65 | 15.1 | | |
| SP9009-10 | 9 | 10 | 7.5 | 32.3 | 19.5 | 141 | 138 | 133 | 125 | 115 | 102 | 88 | 70 | 16.6 | | |
| SP9011-15 | 11 | 15 | 9.3 | 42.3 | 25.6 | 172 | 169 | 162 | 153 | 140 | 125 | 106 | 84 | 19.5 | | |
| SP9013-15 | 13 | 15 | 11 | 47.4 | 28.6 | 203 | 199 | 190 | 179 | 165 | 147 | 125 | 100 | 22.4 | | |
| SP9015-20 | 15 | 20 | 13 | 55 | 33.3 | 235 | 231 | 223 | 210 | 192 | 170 | 146 | 119 | 25.3 | | |
| SP9018-20 | 18 | 20 | 15 | 60.6 | 36.6 | 283 | 277 | 266 | 250 | 230 | 205 | 176 | 140 | 29.6 | | |
| SP9020-25 | 20 | 25 | 19 | 75 | 45 | 311 | 307 | 297 | 280 | 258 | 229 | 195 | 155 | 32.5 | | |
| SP9022-25 | 22 | 25 | 18.5 | 75 | 45 | 341 | 336 | 325 | 308 | 282 | 251 | 214 | 170 | 35.4 | | |
| SP9024-30 | 24 | 30 | 22 | 90.4 | 54.7 | 376 | 369 | 357 | 336 | 309 | 275 | 233 | 186 | 38.3 | | |
| SP9026-30 | 26 | 30 | 22 | 90.4 | 54.7 | 408 | 400 | 386 | 365 | 336 | 298 | 253 | 205 | 41.2 | | |

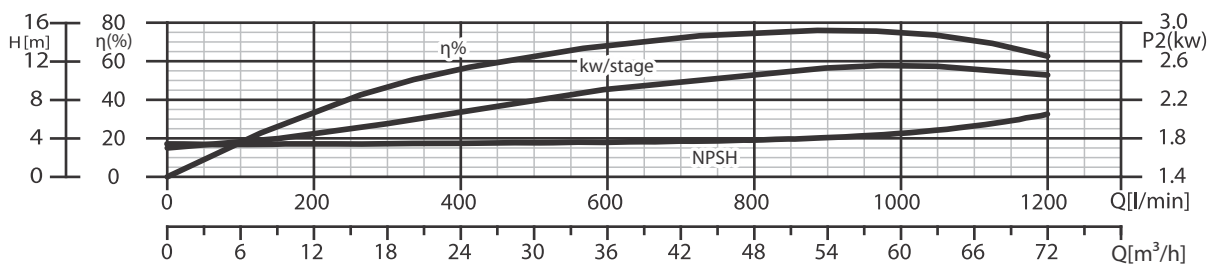
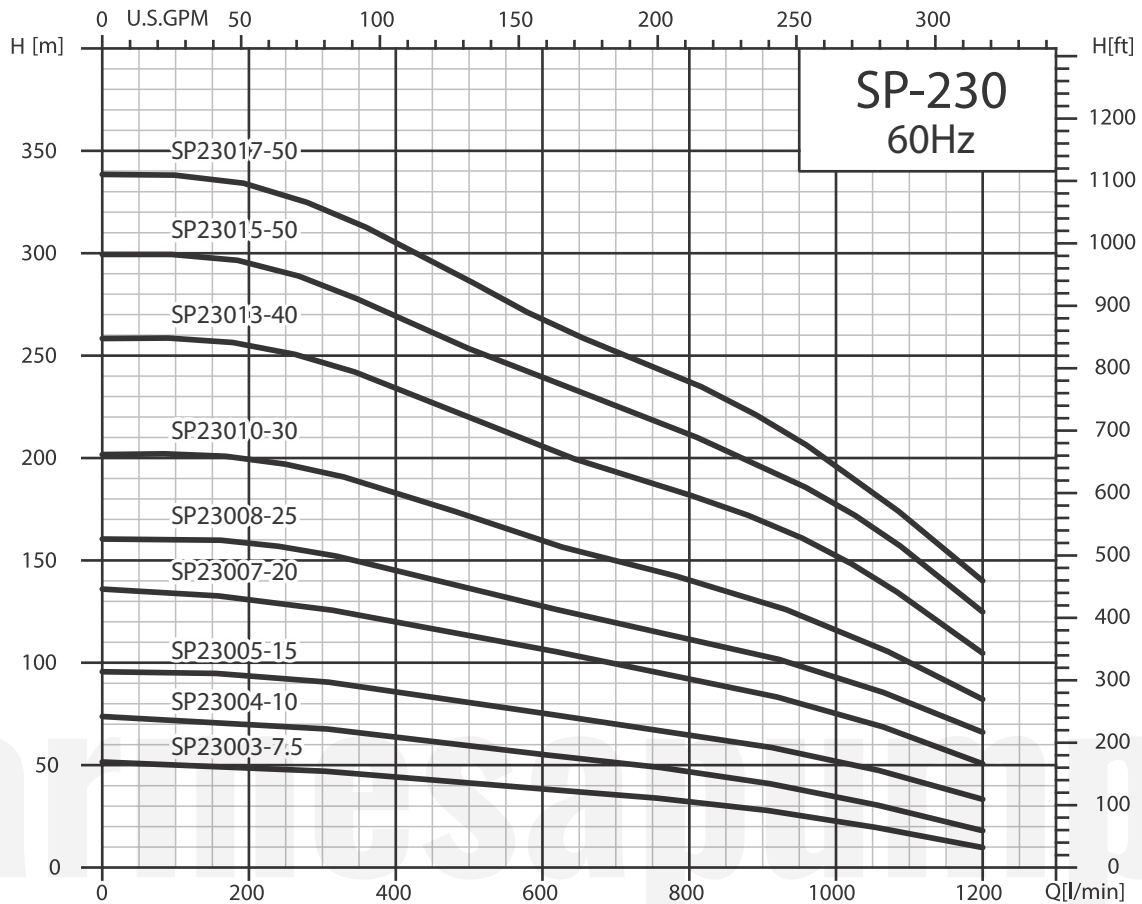
SP-150



SP-150 Cuadro de Selección

| Modelo | Etapas | Motor | | Máx. corriente | | l/min m ³ /h | H: Altura total en metros | | | | | | | | | | | | | | | | Peso kg |
|-------------|--------|-------|------|----------------|-------|----------------------------|---------------------------|-----|-----|-----|-----|-----|-----|-----|-----|-----|-----|-----|------|--|--|--|------------|
| | | HP | kW | 230 V | 380 V | | 200 | 250 | 300 | 350 | 400 | 450 | 500 | 550 | 600 | 650 | 700 | 750 | 800 | | | | |
| SP15003-5.0 | 3 | 5 | 3.7 | 15.4 | 8.9 | 12 | 15 | 18 | 21 | 24 | 27 | 30 | 33 | 36 | 39 | 42 | 45 | 48 | 10.1 | | | | |
| SP15004-7.5 | 4 | 7.5 | 5.5 | 24.6 | 14.9 | 44 | 43 | 42 | 40 | 38 | 36 | 34 | 32 | 30 | 27 | 24 | 21 | 17 | 11.8 | | | | |
| SP15005-10 | 5 | 10 | 7.5 | 32.2 | 19.5 | 63 | 62 | 59 | 57 | 55 | 53 | 50 | 47 | 45 | 41 | 37 | 34 | 28 | 13.5 | | | | |
| SP15008-15 | 8 | 15 | 11 | 47.4 | 28.6 | 79 | 77 | 75 | 72 | 70 | 67 | 64 | 61 | 58 | 53 | 47 | 42 | 36 | 18.6 | | | | |
| SP15011-20 | 11 | 20 | 15 | 60.6 | 36.6 | 128 | 125 | 121 | 117 | 113 | 108 | 104 | 99 | 93 | 87 | 78 | 70 | 61 | 23.6 | | | | |
| SP15014-25 | 14 | 25 | 18.5 | 75 | 45 | 177 | 172 | 167 | 160 | 154 | 148 | 143 | 137 | 129 | 120 | 110 | 97 | 86 | 28.7 | | | | |
| SP15017-30 | 17 | 30 | 22 | 90.4 | 54.7 | 223 | 217 | 210 | 204 | 196 | 189 | 183 | 176 | 167 | 156 | 142 | 126 | 107 | 33.8 | | | | |
| SP15021-40 | 21 | 40 | 30 | 124 | 75 | 272 | 265 | 256 | 246 | 236 | 227 | 219 | 210 | 200 | 187 | 170 | 150 | 130 | 40.6 | | | | |
| SP15023-40 | 23 | 40 | 30 | 124 | 75 | 337 | 329 | 318 | 306 | 293 | 280 | 269 | 257 | 244 | 227 | 208 | 186 | 162 | 44 | | | | |
| SP15026-50 | 26 | 50 | 37 | 154 | 93 | 367 | 358 | 346 | 333 | 318 | 305 | 292 | 280 | 266 | 248 | 226 | 201 | 175 | 49 | | | | |
| SP15029-60 | 29 | 60 | 45 | 182 | 110 | 416 | 408 | 396 | 383 | 369 | 356 | 341 | 326 | 308 | 286 | 260 | 231 | 200 | 54.1 | | | | |
| | | | | | | 466 | 457 | 445 | 429 | 414 | 399 | 383 | 367 | 346 | 322 | 295 | 263 | 230 | | | | | |

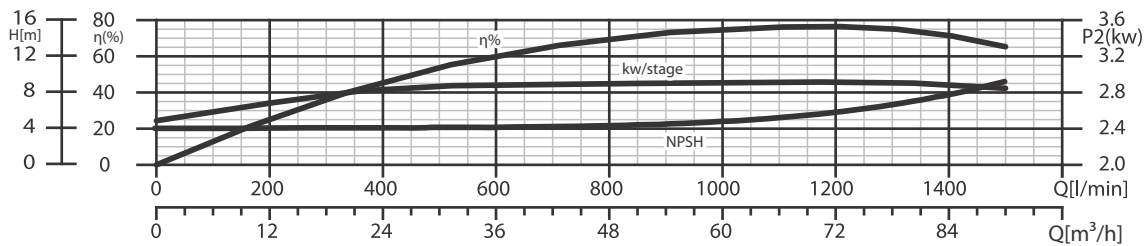
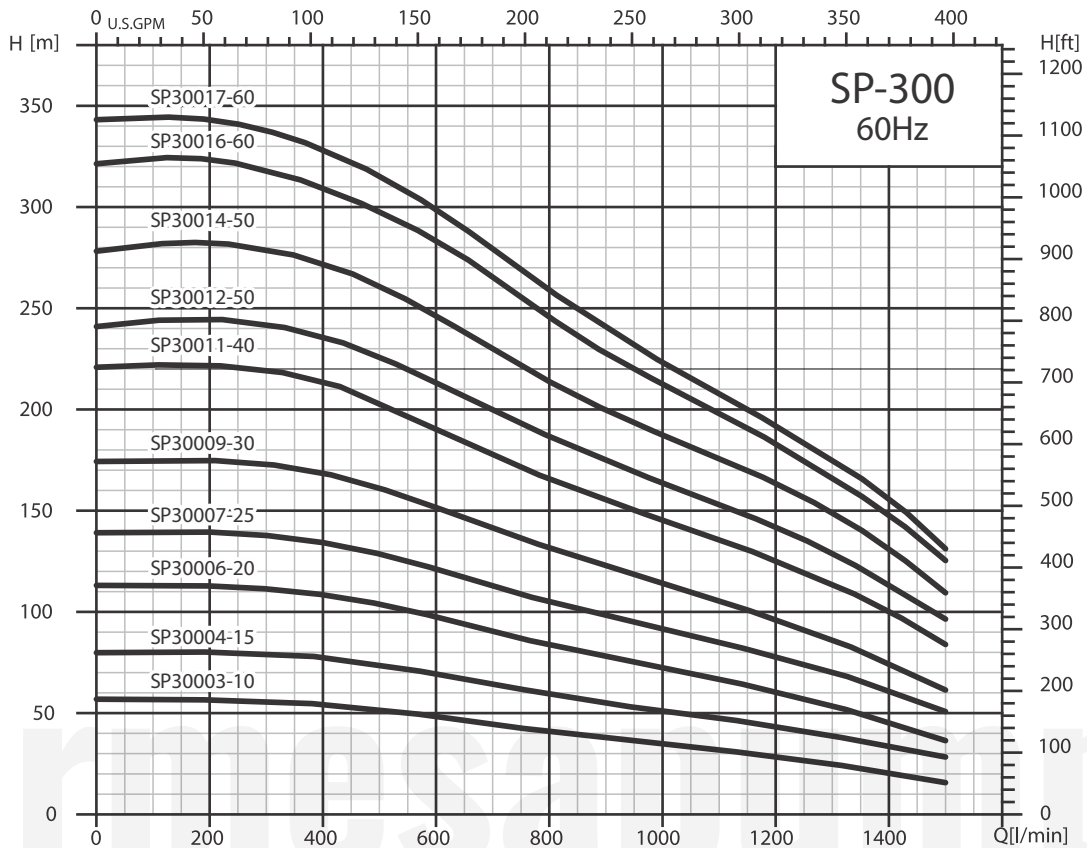
SP-230



SP-230 Cuadro de Selección

| Modelo | Etapas | Motor | | Máx. corriente | | l/min | Q [l/min] | | | | | | | | | | | | Peso | |
|-------------|--------|-------|------|----------------|-------|---------------------------|-----------|-----|-----|-----|-----|-----|-----|-----|-----|-----|------|------|------|------|
| | | HP | kw | 230 V | 380 V | | 300 | 350 | 400 | 450 | 500 | 550 | 600 | 700 | 800 | 900 | 1000 | 1100 | | 1200 |
| SP23003-7.5 | 3 | 7.5 | 5.5 | 24.6 | 14.9 | H: Altura total en metros | 18 | 21 | 24 | 27 | 30 | 33 | 36 | 42 | 48 | 54 | 60 | 66 | 72 | kg |
| SP23004-10 | 4 | 10 | 7.5 | 32.2 | 19.5 | | 47 | 46 | 45 | 43 | 42 | 40 | 38 | 35 | 32 | 28 | 23 | 16 | 10 | 11.5 |
| SP23005-15 | 5 | 15 | 11.0 | 47.4 | 28.6 | | 68 | 67 | 64 | 62 | 60 | 58 | 55 | 51 | 47 | 41 | 35 | 27 | 18 | 13.7 |
| SP23007-20 | 7 | 20 | 15 | 60.6 | 36.6 | | 91 | 88 | 85 | 93 | 81 | 78 | 75 | 70 | 65 | 59 | 52 | 43 | 34 | 16 |
| SP23008-25 | 8 | 25 | 18.5 | 75 | 45 | | 126 | 123 | 120 | 117 | 114 | 110 | 107 | 99 | 93 | 85 | 76 | 65 | 51 | 20.6 |
| SP23010-30 | 10 | 30 | 22 | 90.4 | 54.7 | | 153 | 150 | 146 | 141 | 137 | 132 | 127 | 120 | 113 | 104 | 94 | 80 | 66 | 22.9 |
| SP23013-40 | 13 | 40 | 30 | 124 | 75 | | 194 | 188 | 184 | 177 | 172 | 165 | 159 | 150 | 141 | 130 | 117 | 100 | 83 | 27.4 |
| SP23015-50 | 15 | 50 | 37 | 154 | 93 | | 247 | 242 | 235 | 227 | 220 | 213 | 205 | 193 | 182 | 168 | 153 | 130 | 105 | 34.3 |
| SP23017-50 | 17 | 50 | 37 | 154 | 93 | | 285 | 277 | 269 | 261 | 254 | 246 | 239 | 226 | 212 | 196 | 177 | 154 | 125 | 38.8 |
| | | | | | | | 322 | 315 | 306 | 296 | 287 | 277 | 267 | 252 | 237 | 219 | 197 | 170 | 140 | 43.4 |

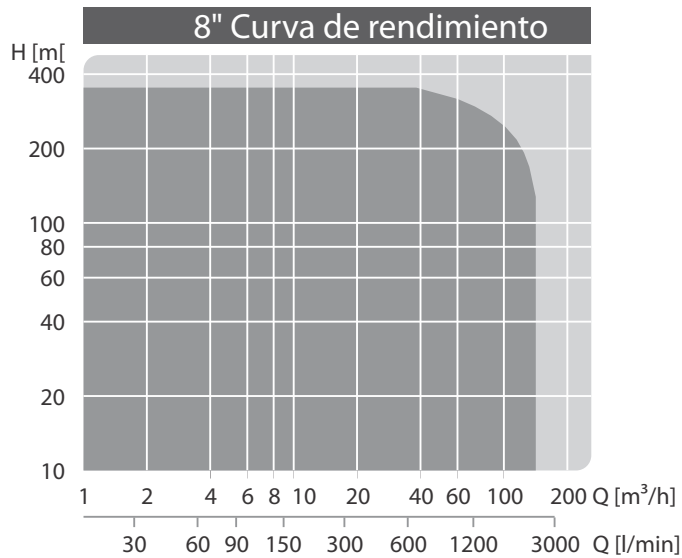
SP-300



SP-300 Cuadro de Selección

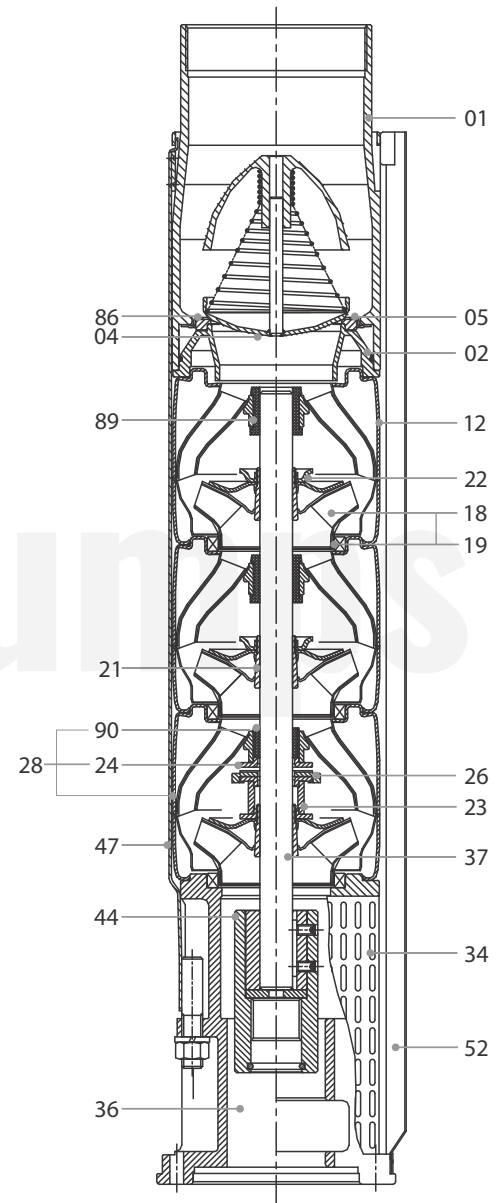
| Modelo | Etapas | Motor | | Máx. corriente | | l/min m ³ /h | H: Altura total en metros | | | | | | | | | | | | | | | Peso kg |
|------------|--------|-------|------|----------------|-------|----------------------------|---------------------------|-----|-----|-----|-----|-----|-----|------|------|------|------|------|------|--|--|------------|
| | | HP | kW | 230 V | 380 V | | 400 | 450 | 500 | 600 | 700 | 800 | 900 | 1000 | 1100 | 1200 | 1300 | 1400 | 1500 | | | |
| SP30003-10 | 3 | 10 | 7.5 | 32.2 | 19.5 | 24 | 27 | 30 | 36 | 42 | 48 | 54 | 60 | 66 | 72 | 78 | 84 | 90 | 11.5 | | | |
| SP30004-15 | 4 | 15 | 11 | 47.4 | 28.6 | 24 | 27 | 30 | 36 | 42 | 48 | 54 | 60 | 66 | 72 | 78 | 84 | 90 | 13.7 | | | |
| SP30006-20 | 6 | 20 | 15 | 60.6 | 36.6 | 24 | 27 | 30 | 36 | 42 | 48 | 54 | 60 | 66 | 72 | 78 | 84 | 90 | 18.3 | | | |
| SP30007-25 | 7 | 25 | 18.5 | 75 | 45 | 24 | 27 | 30 | 36 | 42 | 48 | 54 | 60 | 66 | 72 | 78 | 84 | 90 | 20.6 | | | |
| SP30009-30 | 9 | 30 | 22 | 90.4 | 54.7 | 24 | 27 | 30 | 36 | 42 | 48 | 54 | 60 | 66 | 72 | 78 | 84 | 90 | 25.1 | | | |
| SP30011-40 | 11 | 40 | 30 | 124 | 75 | 24 | 27 | 30 | 36 | 42 | 48 | 54 | 60 | 66 | 72 | 78 | 84 | 90 | 29.7 | | | |
| SP30012-50 | 12 | 50 | 37 | 154 | 93 | 24 | 27 | 30 | 36 | 42 | 48 | 54 | 60 | 66 | 72 | 78 | 84 | 90 | 32 | | | |
| SP30014-50 | 14 | 50 | 37 | 154 | 93 | 24 | 27 | 30 | 36 | 42 | 48 | 54 | 60 | 66 | 72 | 78 | 84 | 90 | 36.5 | | | |
| SP30016-60 | 16 | 60 | 45 | 182 | 110 | 24 | 27 | 30 | 36 | 42 | 48 | 54 | 60 | 66 | 72 | 78 | 84 | 90 | 41.1 | | | |
| SP30017-60 | 17 | 60 | 45 | 182 | 110 | 24 | 27 | 30 | 36 | 42 | 48 | 54 | 60 | 66 | 72 | 78 | 84 | 90 | 43.4 | | | |

Serie SP 8"



Lista de componentes

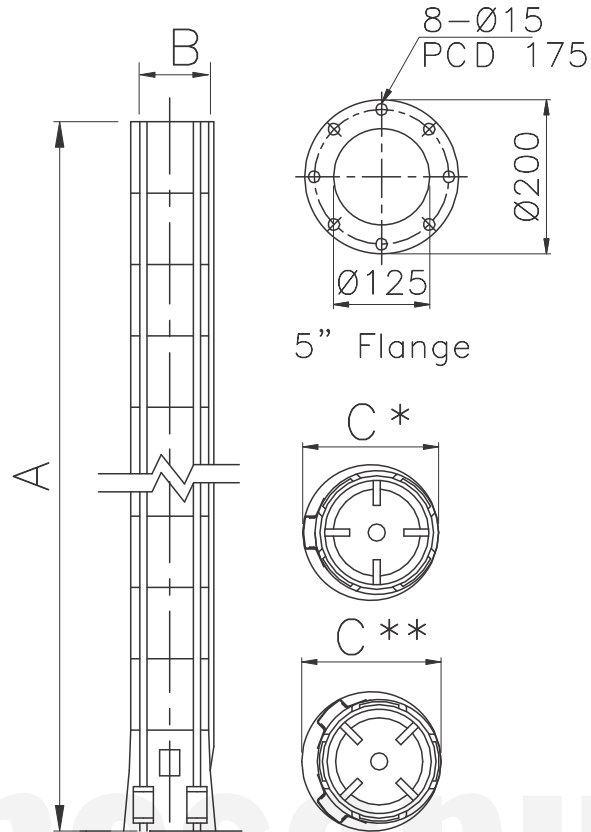
| Item | Parte | Materiales |
|------|-------------------------------------|---------------------|
| 01 | Descarga | Acero inox. 304 |
| 02 | Retén de la base - válvula inferior | Acero inox. 304 |
| 04 | Tapa la válvula | Acero inox. 304 |
| 05 | Retén de la base - válvula superior | Acero inox. 304 |
| 12 | Difusor | Acero inox. 304 |
| 18 | Impulsor | Acero inox. 304 |
| 19 | Anillo del impulsor | Acero inox. 304 |
| 21 | Cono divisor | Acero inox. 304 |
| 22 | Tuerca del cono divisor | Acero inox. 304 |
| 23 | Tuerca del anillo de retención | Acero inox. 304 |
| 24 | Anillo del retención | Acero inox. 304 |
| 26 | Arandela espaciadora | Carbón/grafito/PTFE |
| 28 | Difusor inferior | Acero inox. 304 |
| 34 | Rejilla de aspiración (pascón) | Acero inox. 304 |
| 36 | Interconector de succión | Acero inox. 304 |
| 37 | Eje | Acero inox. 431 |
| 44 | Acople | Acero inox. 304 |
| 47 | Tirante | Acero inox. 304 |
| 52 | Cubre cable | Acero inox. 304 |
| 86 | Base de la válvula | NBR |
| 89 | Buje | NBR |
| 90 | Buje | SUS304+NBR |



Ejemplo SP475

Información técnica sujeta a cambio sin previo aviso.

Serie SP 8"



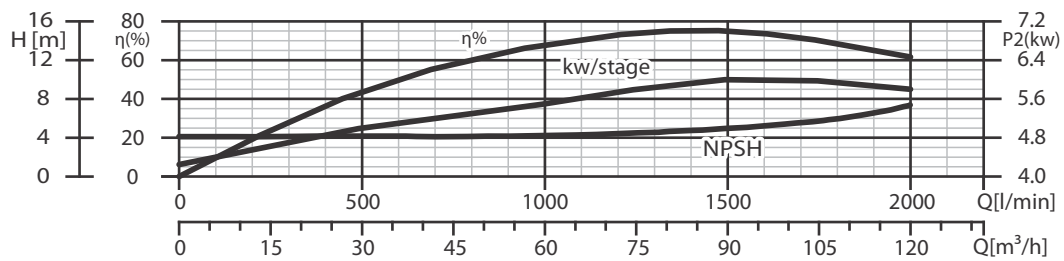
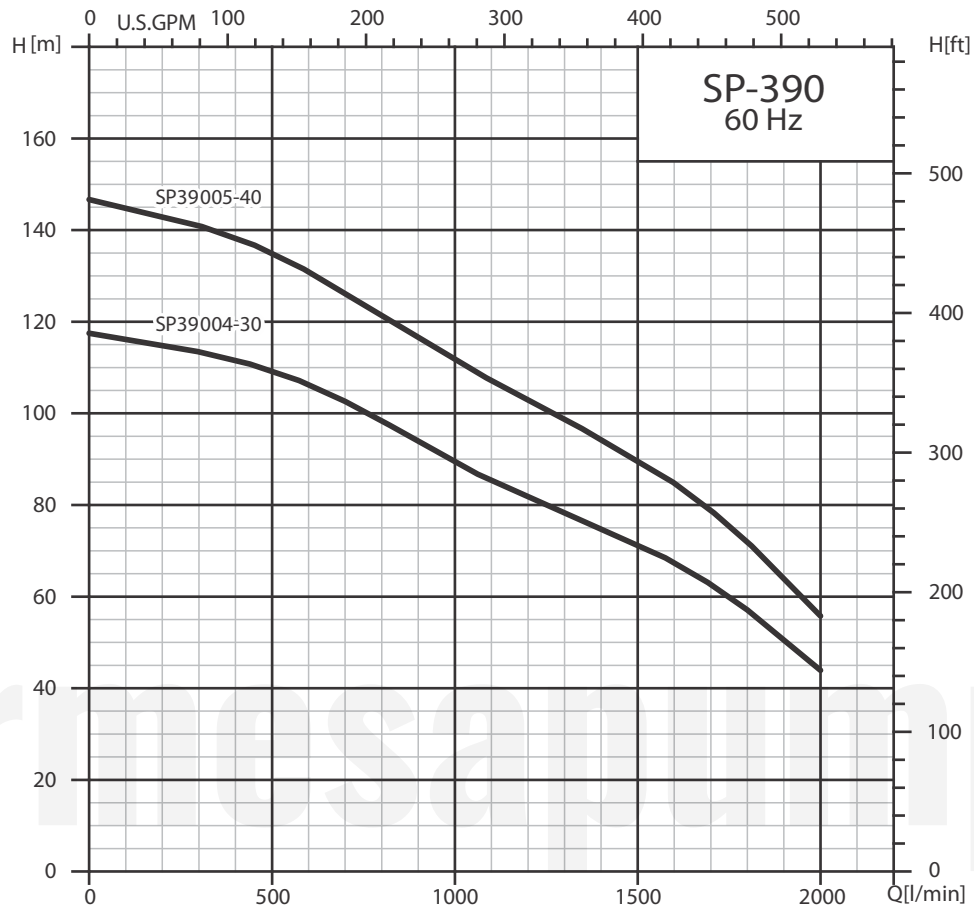
SP390 Dimensiones y peso

| Modelo | B NPT 5" | | | B 5" brida | | | Peso neto (kg) |
|-------------|----------|-----|-----|------------|-----|-----|----------------|
| | A | C* | C** | A | C* | C** | |
| SP39004-30 | 1003 | 178 | 186 | 1003 | 200 | 200 | 35.9 |
| SP39005-40 | 1131 | 178 | 186 | 1131 | 200 | 200 | 39.5 |
| SP39006-50 | 1259 | 178 | 186 | 1259 | 200 | 200 | 43 |
| SP39008-60 | 1527 | 200 | 204 | 1527 | 205 | 205 | 51.6 |
| SP39010-75 | 1783 | 200 | 204 | 1783 | 205 | 205 | 58.8 |
| SP39012-100 | 2039 | 200 | 204 | 2039 | 205 | 205 | 66 |

SP475 Dimensiones y peso

| Modelo | B NPT 5" | | | B 5" brida | | | Peso neto (kg) |
|--------------|----------|-----|-----|------------|-----|-----|----------------|
| | A | C* | C** | A | C* | C** | |
| SP47503-30 | 874 | 179 | 183 | 874 | 200 | 200 | 32.3 |
| SP47504-40 | 1003 | 179 | 183 | 1003 | 200 | 200 | 35.9 |
| SP47505-50-A | 1131 | 179 | 183 | 1131 | 200 | 200 | 39.5 |
| SP47507-60 | 1398 | 205 | 205 | 1398 | 200 | 202 | 48 |
| SP47508-75 | 1527 | 205 | 205 | 1527 | 200 | 202 | 51.6 |
| SP47510-100 | 1783 | 205 | 205 | 1783 | 200 | 202 | 58.8 |
| SP47512-125 | 2039 | 205 | 205 | 2039 | | | 66 |

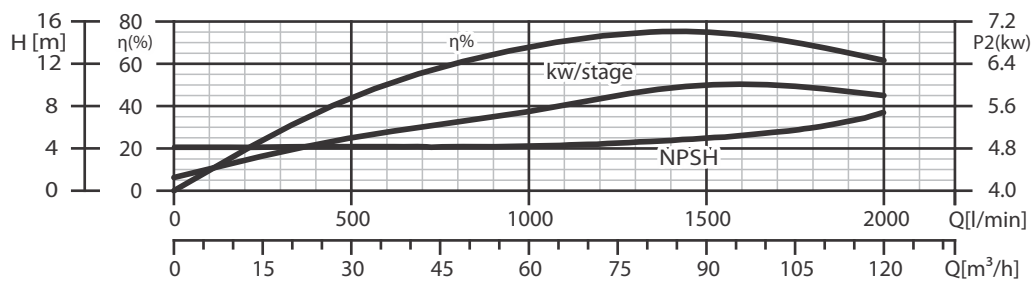
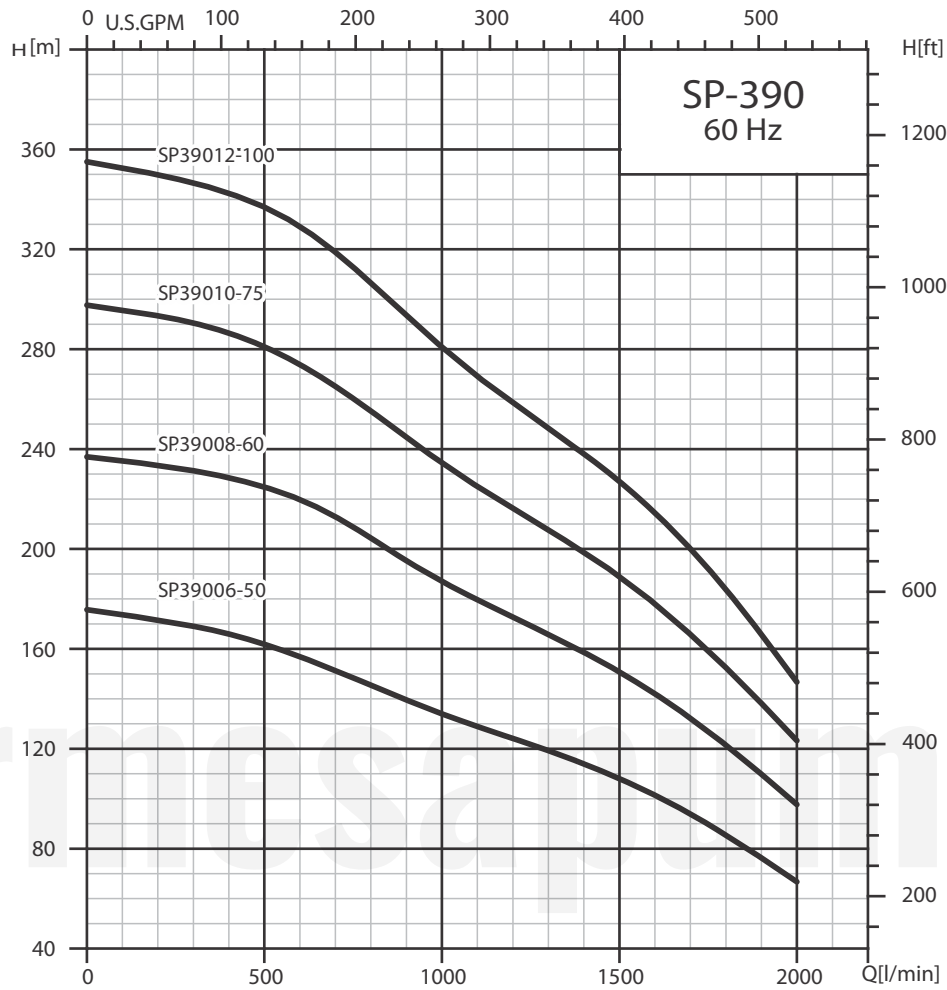
C* = Diámetro máximo de la bomba con un cable.
 C** = Diámetro máximo de la bomba con dos cables.
 Dimensiones en milímetros.



SP-390 Cuadro de Selección

| Modelo | Etapas | Motor | Máx. corriente | | l/min | Q [l/min] | | | | | | | | | | | | Peso |
|------------|--------|-------|----------------|-------|-------|-----------|-----|-----|-----|-----|-----|------|------|------|------|------|------|------|
| | | | 230 V | 380 V | | 300 | 400 | 500 | 600 | 700 | 800 | 1000 | 1200 | 1400 | 1600 | 1800 | 2000 | |
| SP39004-30 | 4 | 30 | 22 | 90.4 | 55 | 113 | 112 | 109 | 106 | 103 | 98 | 89 | 82 | 75 | 68 | 57 | 44 | 35.9 |
| SP39005-40 | 5 | 40 | 26 | 106.6 | 64.5 | 141 | 138 | 135 | 131 | 126 | 121 | 112 | 103 | 95 | 85 | 72 | 56 | 39.5 |

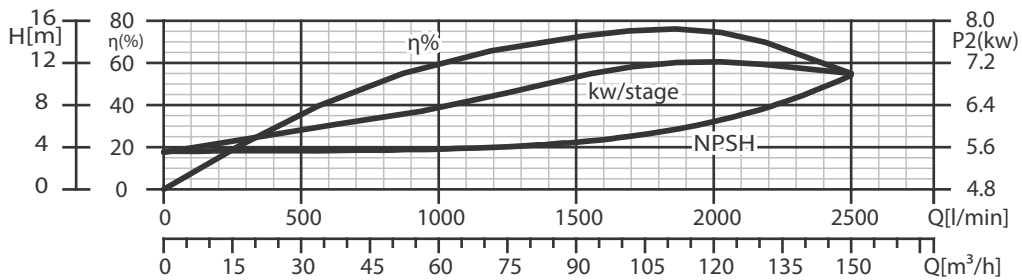
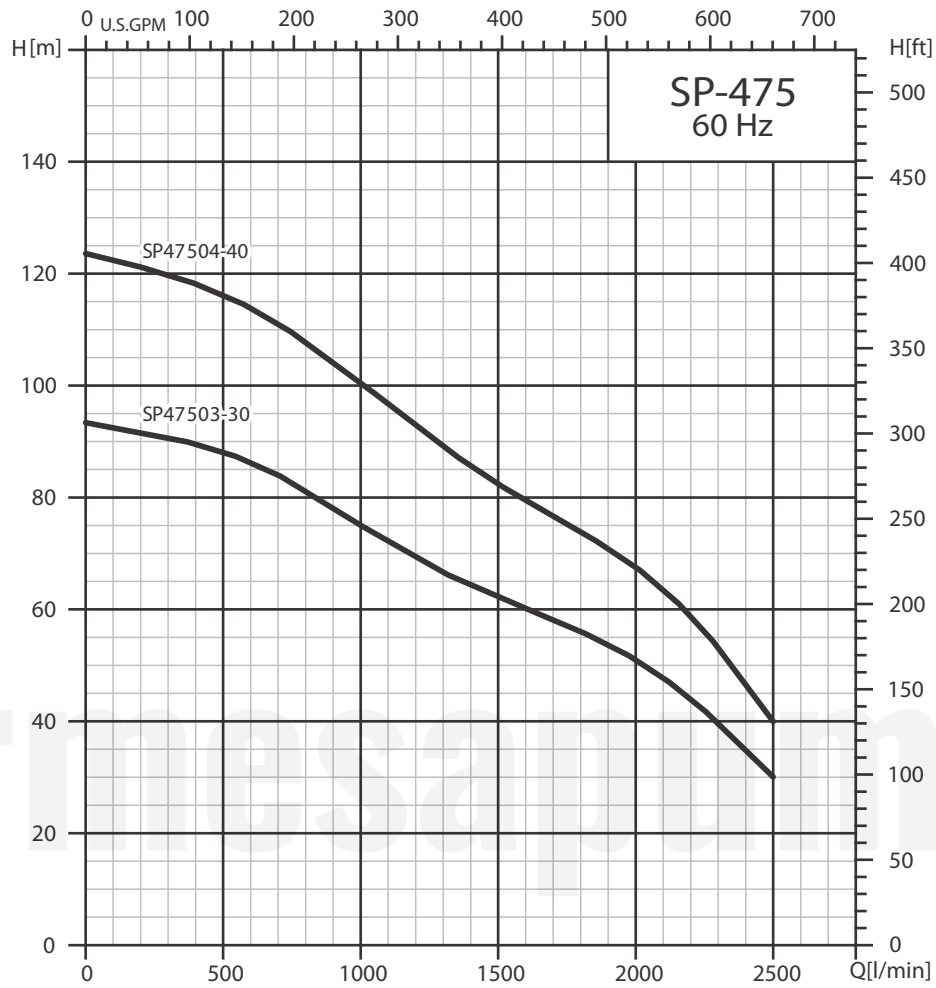
SP-390



SP-390 Cuadro de Selección

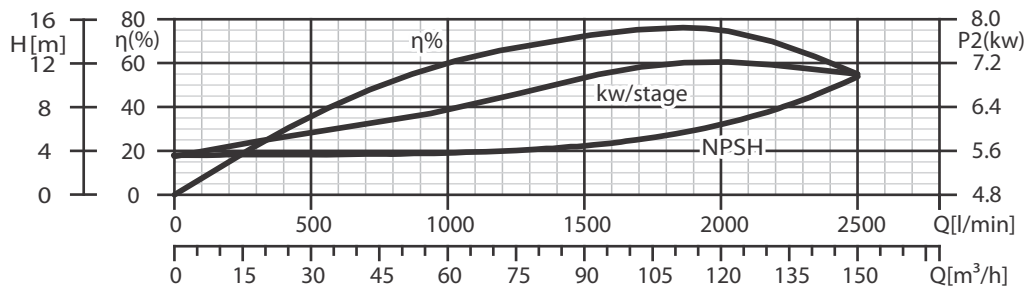
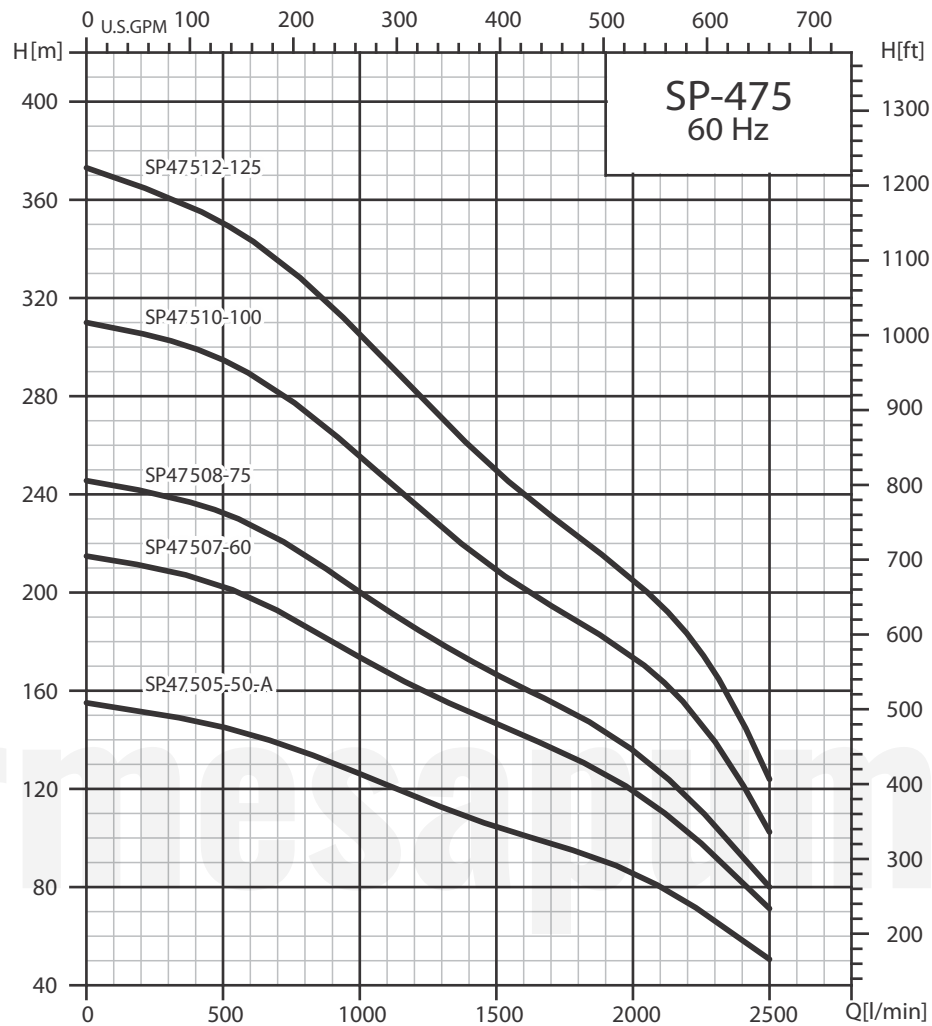
| Modelo | Etapas | Motor | Máx. corriente | | l/min | Q [l/min] | | | | | | | | | | | | Peso | |
|-------------|--------|--------------------------------|----------------|----|-------|---------------------------|-------|-----|-----|-----|-----|-----|-----|------|------|------|------|------|------|
| | | | HP | kW | | 230 V | 380 V | 300 | 400 | 500 | 600 | 700 | 800 | 1000 | 1200 | 1400 | 1600 | | 1800 |
| SP39006-50 | 6 | Descarga NOR 5° S* Bifásica | 50 | 37 | 154 | 93 | 18 | 24 | 30 | 36 | 42 | 48 | 60 | 72 | 84 | 96 | 108 | 120 | kg |
| SP39008-60 | 8 | | 60 | 45 | 172 | 104 | 169 | 166 | 162 | 157 | 151 | 146 | 134 | 124 | 114 | 101 | 86 | 67 | 43 |
| SP39010-75 | 10 | | 75 | 55 | 214 | 130 | 231 | 228 | 225 | 220 | 213 | 204 | 187 | 172 | 159 | 141 | 121 | 98 | 51.6 |
| SP39012-100 | 12 | | 100 | 63 | 266 | 161 | 290 | 287 | 281 | 275 | 265 | 255 | 235 | 217 | 199 | 178 | 152 | 123 | 58.8 |
| | | | | | | H: Altura total en metros | 347 | 342 | 337 | 330 | 319 | 307 | 280 | 259 | 238 | 215 | 183 | 147 | 66 |

SP-475



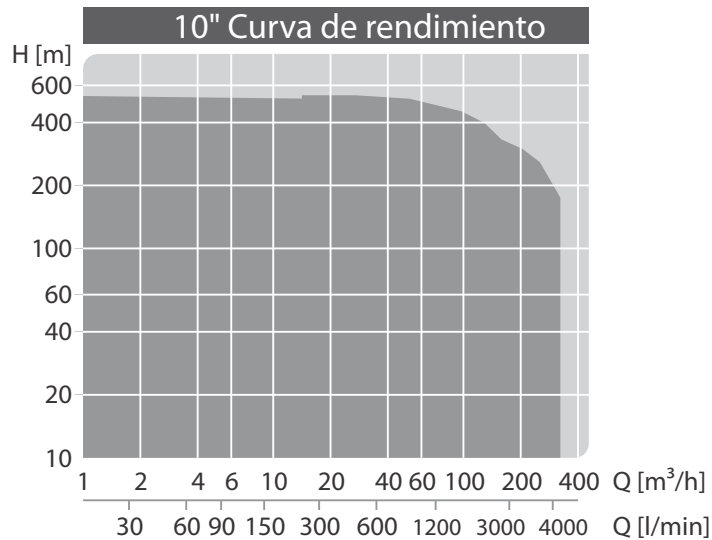
| SP-475 Cuadro de Selección | | | | | | | | | | | | | | | | | | | |
|----------------------------|--------|-------|----------------|-------|-------|-------------------|-----|-----|-----|------|------|------|------|------|------|------|------|------|-----|
| Modelo | Etapas | Motor | Máx. corriente | | l/min | 300 | 500 | 700 | 900 | 1100 | 1300 | 1500 | 1700 | 1900 | 2100 | 2300 | 2500 | Peso | |
| | | | 230 V | 380 V | | m ³ /h | 18 | 30 | 42 | 54 | 66 | 78 | 90 | 102 | 114 | 126 | 138 | | 150 |
| SP47503-30 | 3 | 30 | 22 | 90.4 | 54.7 | 91 | 88 | 84 | 78 | 72 | 66 | 62 | 58 | 54 | 48 | 40 | 30 | 32.3 | |
| SP47504-40 | 4 | 40 | 26 | 106.6 | 64.5 | 120 | 116 | 111 | 105 | 97 | 89 | 82 | 77 | 71 | 64 | 53 | 40 | 35.9 | |

SP-475



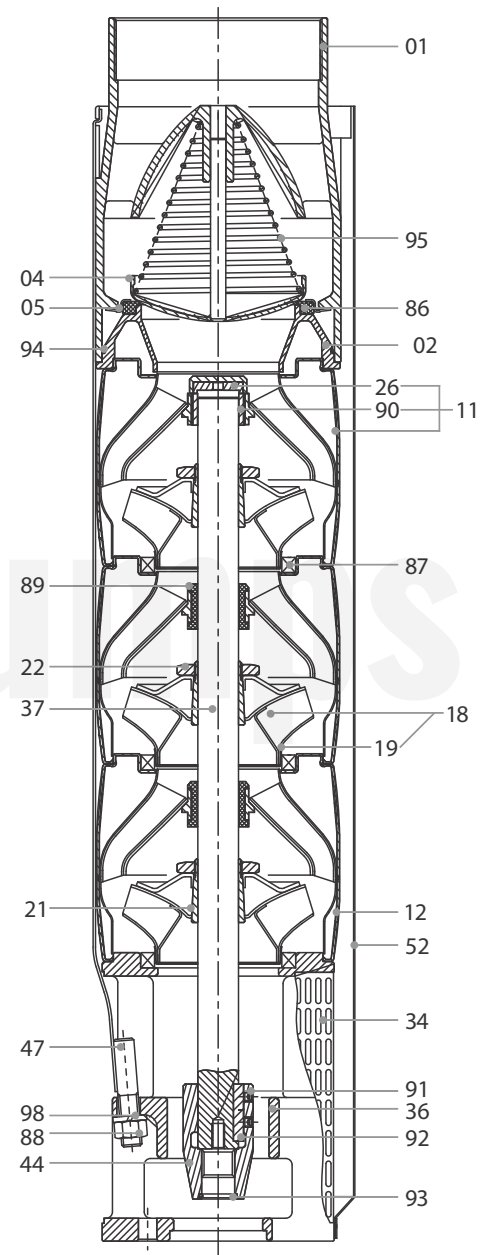
| SP-475 Cuadro de Selección | | | | | | | | | | | | | | | | | | | | | | |
|----------------------------|--------|-----------------------|-----|----------------|-------|-------|---------------------------|-----|-----|-----|------|------|------|------|------|------|------|------|-----|------|--|------|
| Modelo | Etapas | Motor | | Máx. corriente | | l/min | | | | | | | | | | | | | | | | Peso |
| | | HP | kW | 230 V | 380 V | | 300 | 500 | 700 | 900 | 1100 | 1300 | 1500 | 1700 | 1900 | 2100 | 2300 | 2500 | kg | | | |
| SP47505-50-A | 5 | Descarga: NPT 5" o 5" | 50 | 37 | 154 | 93 | H: Altura total en metros | 18 | 30 | 42 | 54 | 66 | 78 | 90 | 102 | 114 | 126 | 138 | 150 | 39.5 | | |
| SP47507-60 | 7 | | 60 | 45 | 172 | 104 | | 150 | 145 | 139 | 130 | 121 | 112 | 105 | 98 | 90 | 80 | 67 | 50 | 48 | | |
| SP47508-75 | 8 | | 75 | 55 | 214 | 130 | | 239 | 232 | 221 | 208 | 192 | 179 | 167 | 156 | 143 | 127 | 105 | 80 | 51.6 | | |
| SP47510-100 | 10 | | 100 | 63 | 266 | 161 | | 302 | 295 | 281 | 265 | 246 | 227 | 210 | 194 | 180 | 165 | 140 | 103 | 58.8 | | |
| SP47512-125 | 12 | | 125 | 93 | 376 | 228 | | 360 | 350 | 336 | 316 | 294 | 270 | 250 | 231 | 214 | 195 | 168 | 124 | 66 | | |

Serie SP 10"



Lista de componentes

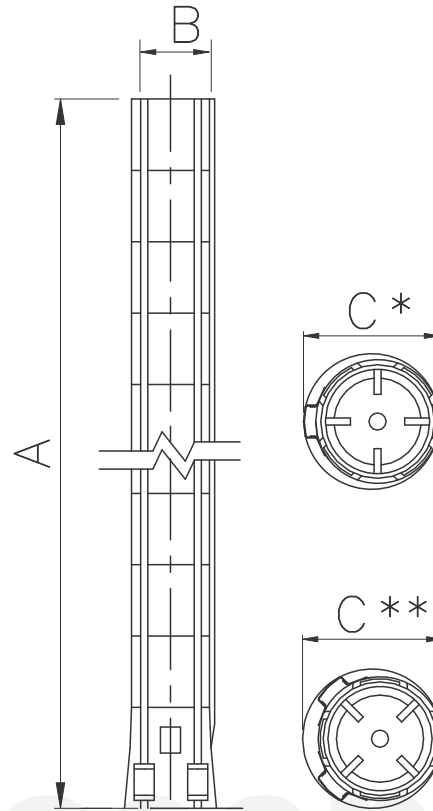
| Item | Parte | Materiales |
|------|-------------------------------------|---------------------|
| 01 | Descarga | Acero inox. 304 |
| 02 | Retén de la base - válvula inferior | Acero inox. 304 |
| 04 | Tapa la válvula | Acero inox. 304 |
| 05 | Retén de la base - válvula superior | Acero inox. 304 |
| 11 | Difusor superior | Acero inox. 304 |
| 12 | Difusor | Acero inox. 304 |
| 18 | Impulsor | Acero inox. 304 |
| 19 | Anillo del impulsor | Acero inox. 304 |
| 21 | Cono divisor | Acero inox. 304 |
| 22 | Tuerca del cono divisor | Acero inox. 304 |
| 26 | Arandela espaciadora | Carbón/grafito/PTFE |
| 34 | Rejilla de aspiración (pascón) | Acero inox. 304 |
| 36 | Interconector de succión | Acero inox. 304 |
| 37 | Eje | Acero inox. 431 |
| 44 | Acople | Acero inox. 304 |
| 47 | Tirante | Acero inox. 304 |
| 52 | Cubre cable | Acero inox. 304 |
| 86 | Base de la válvula | NBR |
| 87 | Anillo | SUS304+NBR |
| 88 | Tuerca | Acero inox. 304 |
| 89 | Buje | NBR |
| 90 | Buje | SUS304+NBR |
| 91 | Tornillo | Acero inox. 304 |
| 92 | Llave | Acero inox. 304 |
| 93 | O-ring | NBR |
| 94 | O-ring | NBR |
| 95 | Muelle | Acero inox. 304 |
| 98 | Arandela | Acero inox. 304 |



Ejemplo SP625

Información técnica sujeta a cambio sin previo aviso.

Serie SP 10"



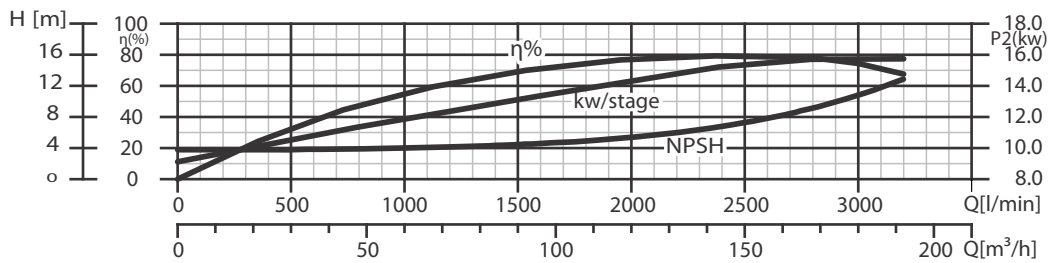
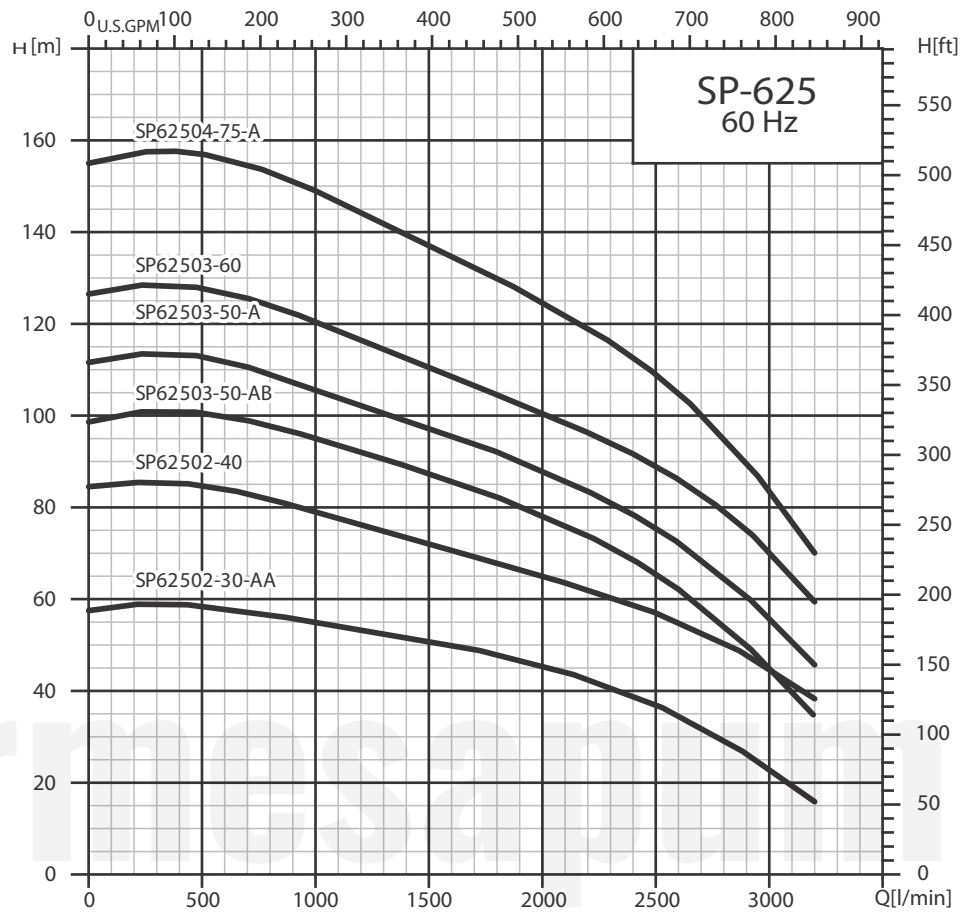
SP625 Dimensiones y peso

| Modelo | B NPT 6" | | | B 6" brida | | |
|---------------|----------|-----|-----|------------|-----|-----|
| | A | C* | C** | A | C* | C** |
| SP62502-30-AA | 807 | 211 | 215 | 807 | 222 | 226 |
| SP62502-40 | 807 | 211 | 215 | 807 | 222 | 226 |
| SP62503-50-A | 963 | 211 | 215 | 963 | 222 | 226 |
| SP62503-50-AB | 963 | 211 | 215 | 963 | 222 | 226 |
| SP62503-60 | 963 | 213 | 219 | 963 | 229 | 232 |
| SP62504-75-A | 1118 | 213 | 219 | 1118 | 229 | 232 |
| SP62505-100-A | 1274 | 213 | 219 | | | |
| SP62506-125-A | 1429 | 213 | 219 | | | |

SP800 Dimensiones y peso

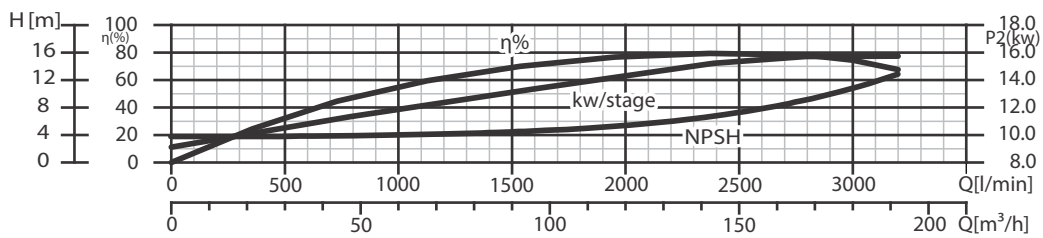
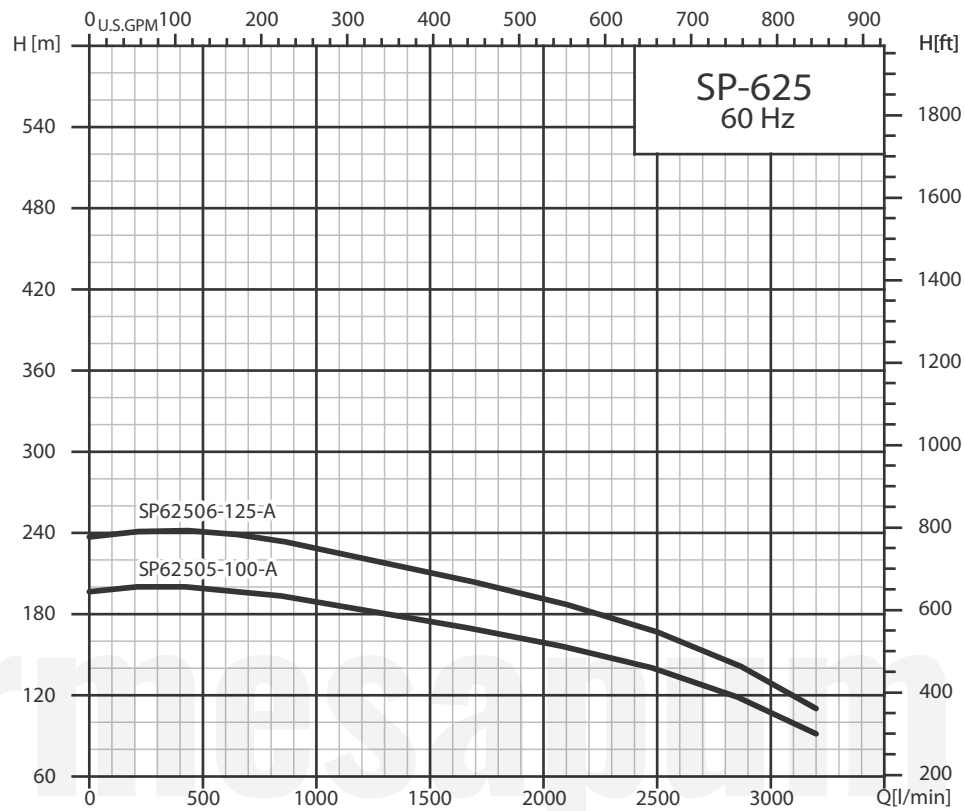
| Modelo | B NPT 6" | | | B 6" brida | | |
|---------------|----------|-----|-----|------------|-----|-----|
| | A | C* | C** | A | C* | C** |
| SP80002-50-A | 807 | 211 | 215 | 807 | 222 | 226 |
| SP80002-50-AB | 807 | 211 | 215 | 807 | 222 | 226 |
| SP80003-60-AA | 963 | 213 | 219 | 963 | 229 | 232 |
| SP80003-75 | 963 | 213 | 219 | 963 | 229 | 232 |
| SP80004-100-A | 1118 | 213 | 219 | | | |
| SP80005-125-A | 1274 | 213 | 219 | | | |

C* = Diámetro máximo de la bomba con un cable.
 C** = Diámetro máximo de la bomba con dos cables.
 Dimensiones en milímetros.



SP-625 Cuadro de Selección

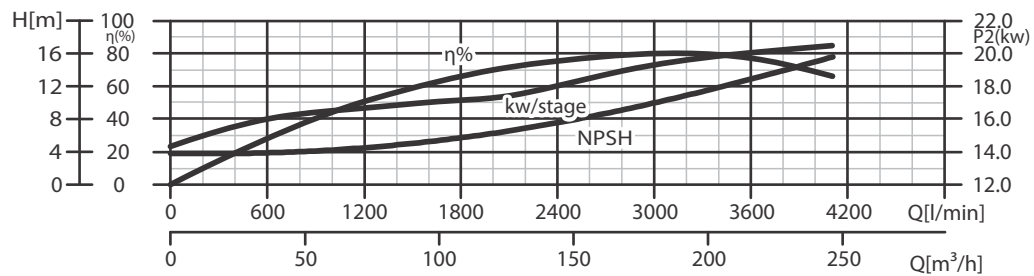
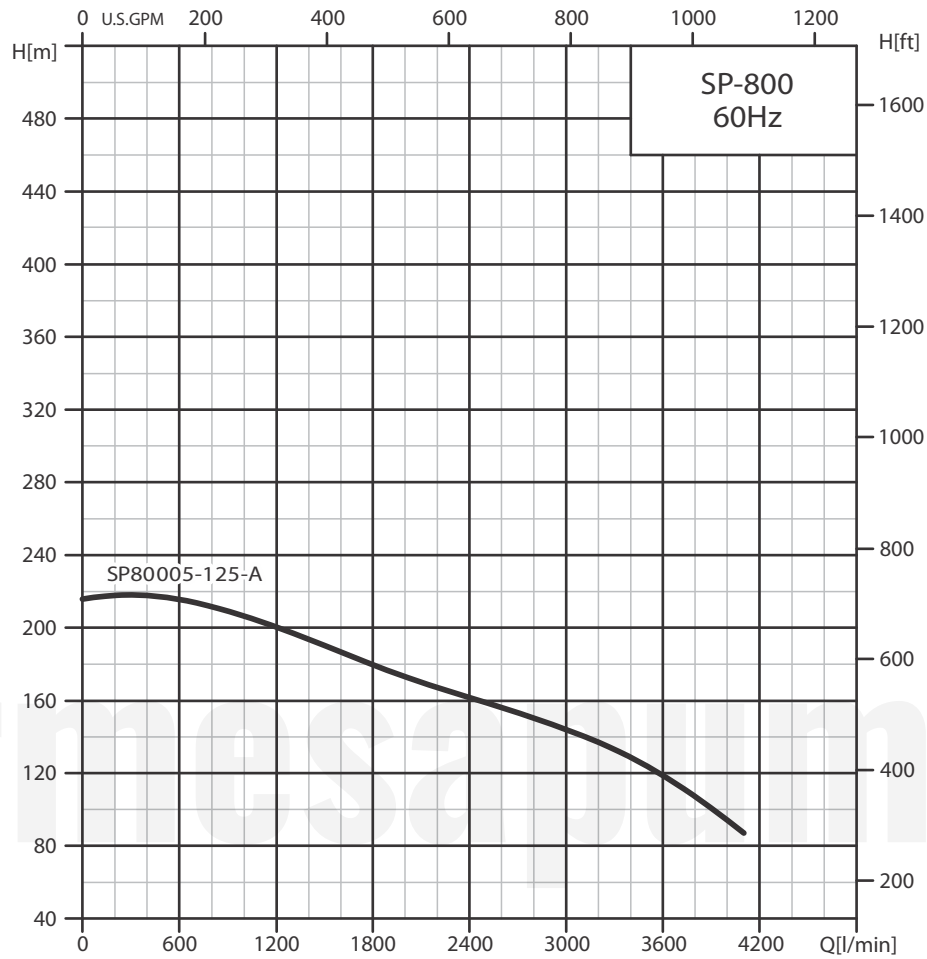
| Modelo | Etapas | Motor | Máx. corriente | | l/min | Q [l/min] | | | | | | | | | | | | Peso | |
|---------------|--------|--------------------------------|----------------|----|-------|-----------|-------|-----|------|------|------|------|------|------|------|------|------|------|-------|
| | | | HP | kW | | 230 V | 380 V | 800 | 1000 | 1200 | 1400 | 1600 | 1800 | 2000 | 2200 | 2400 | 2600 | | 2800 |
| SP62502-30-AA | 2 | Descarga: NPT 6" o 6" brida | 30 | 22 | 90.4 | 54.7 | 57 | 55 | 58 | 52 | 50 | 48 | 46 | 43 | 39 | 35 | 29 | 23 | 35.64 |
| SP62502-40 | 2 | | 40 | 30 | 124 | 75 | 82 | 79 | 76 | 73 | 71 | 68 | 65 | 63 | 59 | 55 | 51 | 45 | 42.06 |
| SP62503-50-A | 3 | | 50 | 37 | 154 | 93 | 98 | 95 | 92 | 89 | 86 | 82 | 78 | 74 | 69 | 62 | 55 | 45 | 46.94 |
| SP62503-50-AB | 3 | | 50 | 37 | 154 | 93 | 109 | 107 | 103 | 99 | 96 | 92 | 88 | 83 | 78 | 72 | 65 | 56 | 47 |
| SP62503-60 | 3 | | 60 | 45 | 172 | 104 | 124 | 121 | 117 | 113 | 108 | 105 | 101 | 93 | 92 | 86 | 79 | 71 | 47.06 |
| SP62504-75-A | 4 | | 75 | 55 | 214 | 130 | 153 | 149 | 144 | 140 | 135 | 130 | 125 | 119 | 113 | 105 | 95 | 84 | 52 |



SP-625 Cuadro de Selección

| Modelo | Etapas | Motor | | Máx. corriente | | l/min m ³ /h | Q [l/min] | | | | | | | | | | | | Peso kg |
|---------------|--------|-------|----|----------------|-------|----------------------------|-----------|------|------|------|------|------|------|------|------|------|------|------|------------|
| | | HP | kW | 230 V | 380 V | | 800 | 1000 | 1200 | 1400 | 1600 | 1800 | 2000 | 2200 | 2400 | 2600 | 2800 | 3000 | |
| SP62505-100-A | 5 | 100 | 75 | 284 | 172 | H: Altura total en metros | 195 | 190 | 185 | 178 | 171 | 165 | 159 | 152 | 143 | 135 | 122 | 108 | 57 |
| SP62506-125-A | 6 | 125 | 93 | 376 | 228 | | 235 | 229 | 222 | 215 | 208 | 200 | 192 | 183 | 173 | 160 | 147 | 130 | 62 |

SP-800



| SP-800 Cuadro de Selección | | | | | | | | | | | | | | | | | | | | |
|----------------------------|--------|---|-------|----|----------------|-------|-------------------|-----|-----|------|------|------|------|------|------|------|------|------|------|-------|
| Modelo | Etapas | | Motor | | Máx. corriente | | l/min | 600 | 900 | 1200 | 1500 | 1800 | 2100 | 2400 | 2700 | 3000 | 3300 | 3600 | 3900 | Peso |
| | | * | HP | kW | 230 V | 380 V | m ³ /h | 36 | 54 | 72 | 90 | 108 | 126 | 144 | 162 | 180 | 198 | 216 | 234 | kg |
| SP80005-125-A | 5 | * | 125 | 92 | 376 | 228 | ** | 216 | 209 | 201 | 191 | 180 | 170 | 162 | 153 | 144 | 133 | 119 | 101 | 57.40 |

*Descarga: NPT 6" o 6" bridada
 **H: Altura total en metros

Barnes de México, S.A. de C.V. empezó sus operaciones en 1953 fabricando pequeñas bombas autocebantes, bombas inyectoras y centrífugas de alta presión para el mercado rural.

Actualmente contamos con instalaciones para fabricación y centros de distribución a través de América, así como una extensa red de distribuidores. Barmesa sigue en constante crecimiento, con la incorporación de nuevas tecnologías y métodos aplicados en la mejora de nuestros equipos existentes y en el desarrollo de nuevas líneas de acuerdo con las nuevas exigencias del mercado.

Contamos con la más amplia gama de productos para satisfacer una gran variedad de aplicaciones, como comercial, municipal, aguas residuales, industriales, químicos, agua potable, para la construcción, para riego, control de inundaciones, equipos contra incendios, así como muchas más.

En Barmesa Pumps estamos comprometidos con ofrecer una extensa variedad de productos fabricados con los mejores estándares de calidad y entregas a tiempo. **Somos Líderes en Calidad desde 1953.**

barmesapumps.com/MX

© Barnes de México, S.A. de C.V. Todos los derechos reservados.

Los detalles de los productos que aquí se muestran están sujetos a cambios sin previo aviso.